



## Характеристики и особенности

### Современная универсальная концепция котла

- Низкотемпературный отопительный котел по DIN EN 297 с плавным регулированием температуры котловой воды без цокольной температуры (минимальной температуры котловой воды)
- Варианты исполнения для работы на природном газе E или сжиженном газе P
- Конструкция котла с идеально подогнанными секциями из высококачественного чугуна
- Испытанный и надежный отопительный котел с чугунным теплообменником и газовой горелкой атмосферного типа
- Комбинируется с рядом стоящими баками-водонагревателями Logalux ST/4 и Logalux SU из программы Бударус
- Комбинируется с различными системами управления из программы Бударус
- Высокий стандартизированный коэффициент использования (93 %) и низкие эмиссии вредных веществ

### Работа с пониженным уровнем шума и низкими выбросами вредных веществ

- Атмосферная газовая горелка с предварительным смешиванием без вентилятора
- Отопительный режим без дополнительных мероприятий по шумоглушению
- Показатели вредных выбросов ниже граничных значений экологических требований „Голубой ангел“
- Знак CE

### Простое и удобное управление

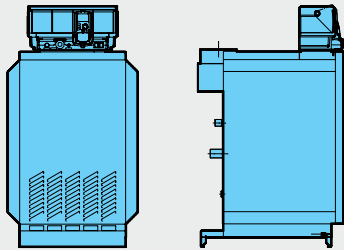
- Регулирующие функции, согласованные с гидравликой установки
- Простая настройка всех функций системы управления (по принципу "Нажми и Поверни")
- Возможно расширение комплектации всех систем управления дополнительными модулями

### Быстрый монтаж, пуск в эксплуатацию и техническое обслуживание

- Адаптированная к соответствующей гидравлической схеме система быстрого монтажа отопительного контура для его присоединения к котлу или крепления к стене
- Удобное подключение баков-водонагревателей Logalux ST/4 и Logalux SU емкостью 150, 160, 200 и 300 литров к котлу благодаря соединительному трубопроводу котел-водонагреватель с загрузочным насосом и обратным клапаном
- Конструкция горелки без подвижных деталей
- Простая перенастройка горелки на другие виды газа



**Logano G234**



Настройка: заводская установка на природный газ E, переналадку на сжиженный газ P осуществляет заказчик, используя детали для перенастройки (дополнительная комплектация)

Система управления	Типоразмер котла	Артикул № Природный газ E	Цена руб.
<b>без системы управления</b>	60	30 004 592	109.738,-

Система управления не входит в объем поставки.

Котел следует укомплектовать системой управления (дополнительная стоимость) ⇒ [Глава 11](#)



## Комплектующие

Обозначение	Описание	Артикул №	Цена руб.
Запорный клапан дымовых газов	<ul style="list-style-type: none"><li>• Для установки перед прерывателем тяги (только в соединении с Logamatic 4211)</li><li>• С электроприводом</li></ul>	5 077 280	18.949,—
AW 50.2-Kombi Система контроля дымовых газов	<ul style="list-style-type: none"><li>• Требуется в случае установки котла в бытовом помещении (согласно FeuVo)</li></ul>	5 557 459	4.425,—
AT 90 E Прибор контроля температуры	<ul style="list-style-type: none"><li>• Для отопления полов</li><li>• Готов к подключению</li></ul>	80 155 200	2.547,—
Прибор контроля давления газа	<ul style="list-style-type: none"><li>• Для природного газа</li></ul>	5 176 020	3.675,—
Детали для перенастройки на другой вид газа	<ul style="list-style-type: none"><li>• Для перехода с природного газа E (G20) на сжиженный газ P/B (G30)</li></ul>	5 593 456	10.854,—
KSS/G234 Комплект безопасности отопительного котла		63 034 143	6.722,—
AAS/G234 Комплект для подключения расширительного бака	<ul style="list-style-type: none"><li>• С вентилем для наполнения и слива</li></ul>	67 900 042	5.384,—
Устройство для чистки котла		80 393 030	712,—
Газовый фильтр 3/4"		83 179 082	5.212,—

Рекомендации по ценам без обязательств. Не предназначены для конечного потребителя, только как основа для расчетов. НДС не включен.



## Logano G234

- Конструкция котлового блока с идеально подогнанными секциями
- Секции котла из высококачественного чугуна GL 180 M
- Закрытая со всех сторон камера сгорания
- Интенсивная теплоотдача поверхностей нагрева благодаря специальному орбренению
- Простота монтажа и технического обслуживания, благодаря несложной конструкции
- Полностью автоматический режим работы с электрическим розжигом, не требуется дополнительного расхода газа для розжига
- Для простоты подключения газа к котлу сзади, под его обшивкой имеется газовый трубопровод
- Теплоизоляция толщиной 80 мм снижает теплопотери до минимума
- Отопительный котел полностью собран вместе с обшивкой - это экономит время и затраты на монтаж
- Компактные размеры - преимущество при пронесении через проемы и при размещении в котельной
- Разнообразные сочетания с системами управления и баками-водонагревателями - для удовлетворения любых потребностей
- Большой выбор дополнительного оборудования для быстрого монтажа, адаптированного к определенному котлу

## Низкоэмиссионная газовая горелка с предварительным смешиванием

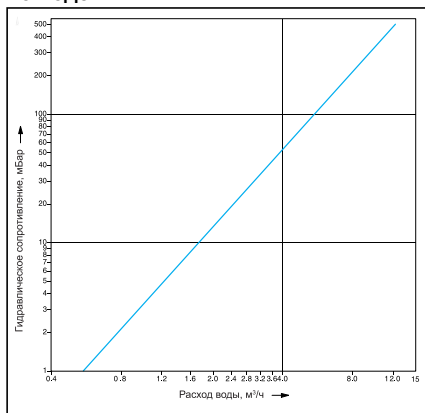
- Полностью автоматическая горелка с электрическим розжигом
- Ионизационный контроль пламени и двойной магнитный клапан
- Новая система горения снижает выброс вредных веществ
- Труба Вентури газовой горелки обеспечивает почти 100%-ное смешивание топлива с воздухом. В процессе сгорания образуется много мелких отдельных очагов пламени без высокотемпературного ядра. Поэтому в таких газовых горелках температура сгорания значительно снижена. Кроме того, короткое пламя этих очагов легко отрывается от стержня горелки, уменьшая тепловую нагрузку на него

## Поставка

Отопительный котел - для работы на природном газе E (G 20), с теплоизоляцией и обшивкой котла	1 коробка
Детали для перенастройки на сжиженный газ P (G31) (дополнительная комплектация)	1 коробка
Система управления (дополнительная комплектация)	1 коробка

## Рекомендации по проектированию

### Гидравлическое сопротивление котла по воде



### Топливо

Газовые горелки прошли заводскую настройку, сопоставимую с методом EE-N, на природный газ E (G20). В любое время можно переустановить вид газа на сжиженный P (G31), используя детали для перенастройки (дополнительная комплектация). Перенастройка на городской газ невозможна. Подаваемое давление газа (подаваемым давлением называется статическое избыточное давление газа относительно атмосферного при его истечении в месте подключения газового прибора) должно находиться в следующем диапазоне:

	Полный диапазон мбар	Номин. значение мбар
Природный газ E	17-25	20
Сжиженный газ P	42,5-57,5	50

Максимальное подаваемое давление при работе на природном газе может составлять 25 мбар. При более высоком подаваемом давлении газа необходимо установить на горелке дополнительный регулятор давления газа. Максимальное испытательное давление составляет 150 мбар.

### Температура дымовых газов/подключение к дымовой трубе

Необходимый напор составляет для всех типоразмеров котла минимум 3 и максимум 10 Па.

Для более точной регулировки и поддержания тяги в дымовой трубе, а также для организации вентиляции самой дымовой трубы рекомендуется - после согласования с уполномоченным специалистом по дымовым трубам - установка и наладка регулятора дополнительного воздуха (ограничителя тяги). Поперечное сечение регулятора дополнительного воздуха зависит от эффективной высоты и поперечного сечения дымовой трубы.

### Запорный клапан дымовых газов

При желании запорный клапан дымовых газов можно приобрести по дополнительному заказу. Запорный клапан дымовых

газов, устанавливаемый перед прерывателем тяги, действует эффективнее, чем установленный после него.

### Установки с отоплением полов

В системах отопления пола с применением кислородопроницаемых пластмассовых труб (DIN 4726) необходима установка теплообменника между отопительным котлом и системой отопления пола.

### Приготовление горячей воды

Отопительный котел может работать с любым баком-водонагревателем. Особые преимущества имеют комбинации котла с баками серии Logalux ST/SU.

[Подробная информация по бакам-водонагревателям ⇒ Глава 12](#)

### Общие положения

- Для отопительных котлов, которые должны быть оснащены системой контроля дымовых газов, согласно FeuVO соответствующей федеральной земли, возможна поставка комплектов
- Для исполнения B11 (без системы контроля дымовых газов) отопительный котел разрешается устанавливать только в тех помещениях, которые имеют требуемую вентиляцию с выходом в атмосферу, а также имеют samozакрывающуюся и герметичную дверь, например, в помещениях котельных
- Для исполнения B11 BS (с системой контроля дымовых газов) отопительный котел можно устанавливать в квартирах или аналогичных местах



- Для обеспечения функционирования котла все подключения должны быть выполнены в определенных для них местах
- При монтаже газового отопительного котла, работающего на сжиженном газе, ниже уровня земли рекомендуется устанавливать второй электромагнитный клапан. Распределительное устройство для управления электромагнитным кла-

паном может быть поставлено дополнительно

- На установках с отоплением полов, с несколькими отопительными контурами, а также на установках с большим объемом воды нужно предусматривать, исходя из местных условий эксплуатации, установку смесителя для регулирования отопительных контуров. Граничные значения объема воды в отопитель-

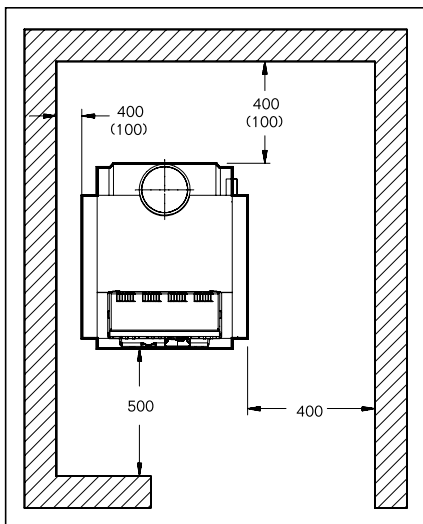
ной установке приведены для условий эксплуатации в Рабочем листе К 6

⇒ Глава 15

#### Осмотры

Для обеспечения экологичной и бесперебойной работы и согласно положению § 10 EnEV мы рекомендуем проводить регулярные осмотры котла и горелки.

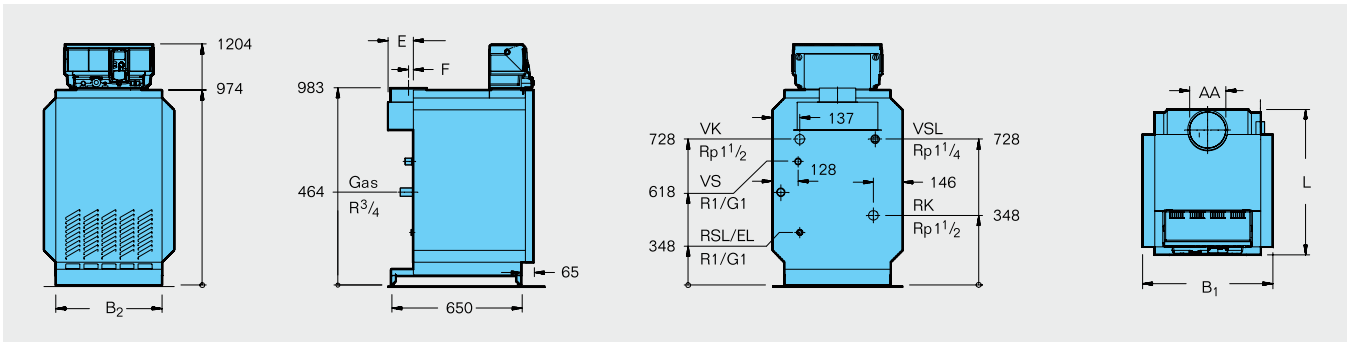
### Помещение для установки котла



При установке отопительного котла следует соблюдать приведенные минимальные расстояния (указаны в скобках). Для удобства проведения монтажных, сервисных работ и технического обслуживания необходимо выдерживать рекомендуемые расстояния от стен.

Помещение для установки оборудования должно быть защищено от холода и иметь хорошую вентиляцию. Кроме того, нужно следить за тем, чтобы воздух, поступающий на горение, не был загрязнен пылью или галогеносодержащими углеводородами. Галогеносодержащие углеводороды всех видов содержатся, например, в аэрозольных упаковках, в растворителях и очистителях, в лаках, красках, а также в клеях.

**Logano G234**



Типоразмер котла			60
Номинальная теплопроизводительность	Природный газ	кВт	60
Тепловая мощность сжигания	Природный газ	кВт	65,1
Длина	L	мм	746
Ширина	B <sub>1</sub>	мм	830
	B <sub>2</sub>	мм	710
Выход дымовых газов	AA	DN	180
	E	мм	150
	F	мм	37
Вес нетто <sup>1)</sup>		кг	310
Объем воды		л	31
Температура дымовых газов <sup>2)</sup>		°C	95
Весовой поток дымовых газов		кг/с	0,0530
Содержание CO <sub>2</sub>		%	4,9
Необходимый напор (тяга)		Па	3
Допустимая температура подающей линии <sup>3)</sup>		°C	115
Допустимое избыточное рабочее давление		бар	4
Знак CE, идент. номер изделия			CE-0063 AS 3139

<sup>1)</sup> Вес с упаковкой больше примерно на 6-8 %

<sup>2)</sup> По DIN EN 297. Минимальная температура дымовых газов для расчета дымовой трубы по DIN 4705 ниже примерно на 8 К

<sup>3)</sup> Граница срабатывания предохранительного ограничителя температуры (STB)