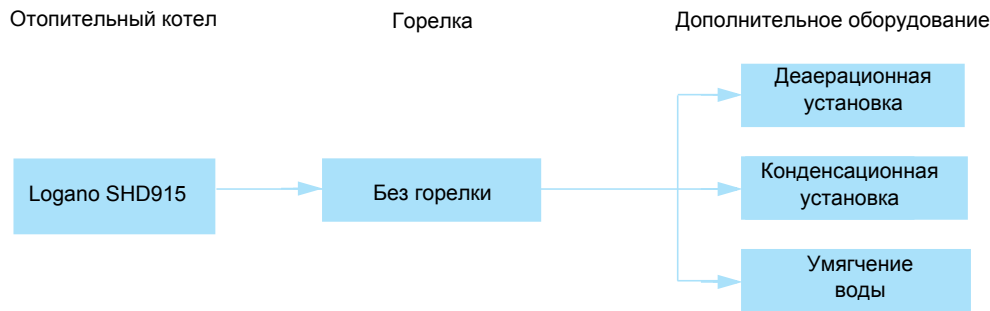




Обзор системы



Характеристики и особенности

Современная универсальная концепция котла

- Паровой стальной котел, работающий на дизельном или газовом топливе
- Варианты исполнения с номинальной паропроизводительностью 20000 - 55000 кг/ч имеют знак CE
- В котле поверхности нагрева расположены симметрично, в его конструкции использован принцип трехходового прохождения продуктов сгорания, имеется цилиндрическая жаровая труба и водоохлаждаемая камера с поворотом газового потока
- Паровой котел предназначен для работы на дизельном топливе EL по DIN 51 603, на природном газе. Котел работает со всеми дизельными и газовыми горелками по EN 267 и EN 676 или горелками, имеющими знак CE
- Минимальные потери тепла через излучение благодаря компактной цилиндрической конструкции, эффективной теплоизоляции и обшивке из алюминиевого листа.

- Высокий стандартизированный коэффициент использования (до 95%)
- Высокая эксплуатационная надежность благодаря встроенному инжектору для равномерного распределения температуры
- Полное использование диапазона регулирования горелки, поскольку отсутствует ограничение минимальной нагрузки на горелку

Работа с пониженным уровнем шума и низкими выбросами вредных веществ

- Низкие выбросы вредных веществ благодаря организации прохода продуктов сгорания по трехходовому принципу и наличию низкоэмиссионной газовой или дизельной вентиляционной горелки
- Существенно снижены шумы в рабочем режиме благодаря звукопоглощающей подставке под котел, шумоглушителю дымовых газов и звукопоглощающему кожуху горелки (дополнительная комплектация)

Простое и удобное управление

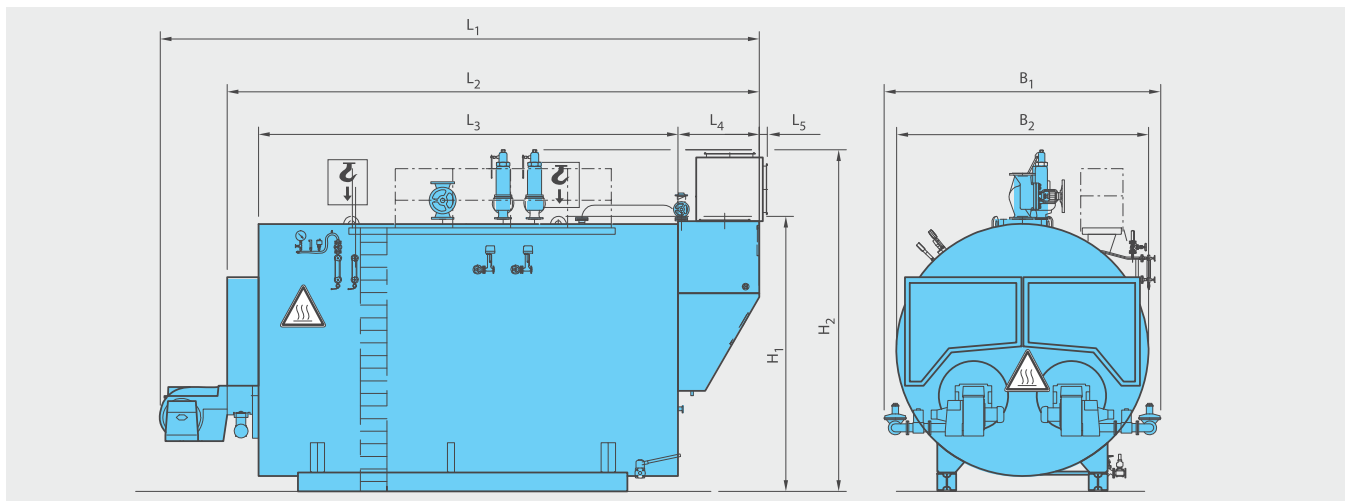
- Адаптация регулировочных функций в зависимости от применения
- Простая настройка всех функций системы управления
- Возможно расширение комплектации системы управления дополнительными модулями

Быстрый монтаж, пуск в эксплуатацию и техническое обслуживание

- На котле имеются крюки для его транспортировки краном
- Легкий доступ к топочной камере, простая чистка через поворотную дверь
- Дверца горелки может быть навешана справа и слева
- Беспроблемный монтаж горелок благодаря пластине с просверленными отверстиями и специальной футеровке дверцы горелки
- В поставку входит полностью собранный и установленный электрошкаф со всеми приборами и элементами управления



Logano SHD915



6

Обозначение	Типоразмер котла	Артикул №	Цена руб.
SHD815	20000	по запросу	<p>Ступени давления 10, 13, 16, 18, 20, 22, 24, 26 бар. Подробная информация по более высоким ступеням давления по запросу. В объем поставки не входят система управления и горелка.</p> <p>К установке допускаются все газовые и дизельные вентиляторные горелки, представленные на рынке и имеющие сертификат.</p> <p>Котел следует укомплектовать системой управления (Дополнительная стоимость).</p>
	23000		
	28000		
	30000		
	35000		
	40000		
	50000		
55000			



Logano SHD915

- Стальные паровые котлы на дизельном топливе или газе по TRD 702 с 3-ходовым прохождением продуктов сгорания, с расположенными по кругу дополнительными поверхностями нагрева, в гладкотрубном исполнении
- Для производства насыщенного пара, который используется для технологических нужд.
- Более высокое давление и и ограничительная температура - по запросу
- Круговая обшивка котла из алюминиевого структурированного листа
- Видимые элементы котла покрыты грунтовочным лакокрасочным материалом синего цвета (RAL 5015)
- Корпус котла с подключениями для подающей и обратной линий, предохранительного клапана, для наполнения/слива, имеет смотровой люк
- Теплоизоляция 100 мм и дверца котла, эффективно удерживающая тепло, сводят теплопотери до минимума
- Опорная рама котла служит для равномерного распределения нагрузки и простой транспортировки оборудования
- Чистка камеры сгорания и дополнительных поверхностей нагрева спереди
- Дизельное топливо EL по DIN 51 603. Все виды газа согласно Рабочему листу G 260/1
- Большая дверца котла, может быть навешана слева или справа, имеет смотровой люк с воздушным охлаждением
- Возможность использования водяного экономайзера, который позволяет утилизировать теплоту уходящих газов и увеличить КПД котла более 95%.
- Применение вспомогательного оборудования - деаэрационной установки, конденсационной установки, установки умягчения воды.

Поставка

Согласно спецификации поставки котла и вспомогательного оборудования.

Рекомендации по проектированию

Выбор типоразмера котла

Зависит от требований, предъявляемых к установке, например, должен быть выбран типоразмер котла с оптимальным соотношением цены и мощности, высокой

экономичностью и низкими эмиссиями.

Критерием для определения правильной горелки служит сопротивление газового тракта котла.

Данная величина определяется индивиду-

ально для каждого котла с помощью расчетной программы в филиалах фирмы Будерус.

Детальная техническая информация - в инструкции по проектированию

Гидравлическое сопротивление котла

Величина гидравлического сопротивления рассчитывается индивидуально при выборе котла с помощью программы в филиалах Будерус.

Дизельная / газовая вентиляторная горелка

К установке допускается любая дизельная или газовая вентиляторная горелка, испытательный образец которой соответствует DIN 4787 или EN 267 и DIN 4788 или EN 676 или горелка, имеющая знак CE.

Необходимо надежное обеспечение преодоления сопротивления в тракте дымовых газов. Горелка монтируется на пластину. Для правильного размещения отверстий и футеровки дверцы горелки необходимо сообщить тип устанавливаемой горелки и присоединительные размеры.

При сжигании газа требуется согласование давления, необходимого для горелки, и давления в сети.

интенсивной циркуляции котловой воды и усиленной теплопередаче от пузырьков пара в паровую камеру.

Качество воды

Для предупреждения образования коррозии и накипи обычно нужно проводить соответствующую подготовку воды для заполнения котла. Необходимо выполнять требования VdTÜV 1466.

Лица, ответственные за эксплуатацию котла, должны понимать, что не существует идеально чистой воды, которая годилась бы для передачи тепла без предварительной водоподготовки. Поэтому, чтобы обеспечить экономичную и безотказную работу установки, следует уделить особое внимание водоподготовке, качеству воды и, прежде всего, контролю за ее текущим состоянием. При этом необходимость проведения водоподготовки на паровых котлах надо рассматривать не только с точки зрения безаварийной работы, но также для экономии энергии и сохранения всего оборудования в целом. Проведение водоподготовки является

важным фактором в повышении экономичности, надежности, долговечности и, не в последнюю очередь, в поддержании постоянной эксплуатационной готовности паровой установки.

Мероприятия по шумоглушению

Возможны следующие меры по шумоглушению отопительных котлов:

- Шумоглушитель дымовых газов
- Шумопоглощающий кожух горелки
- Звукопоглощающие подставки под котел

Осмотры

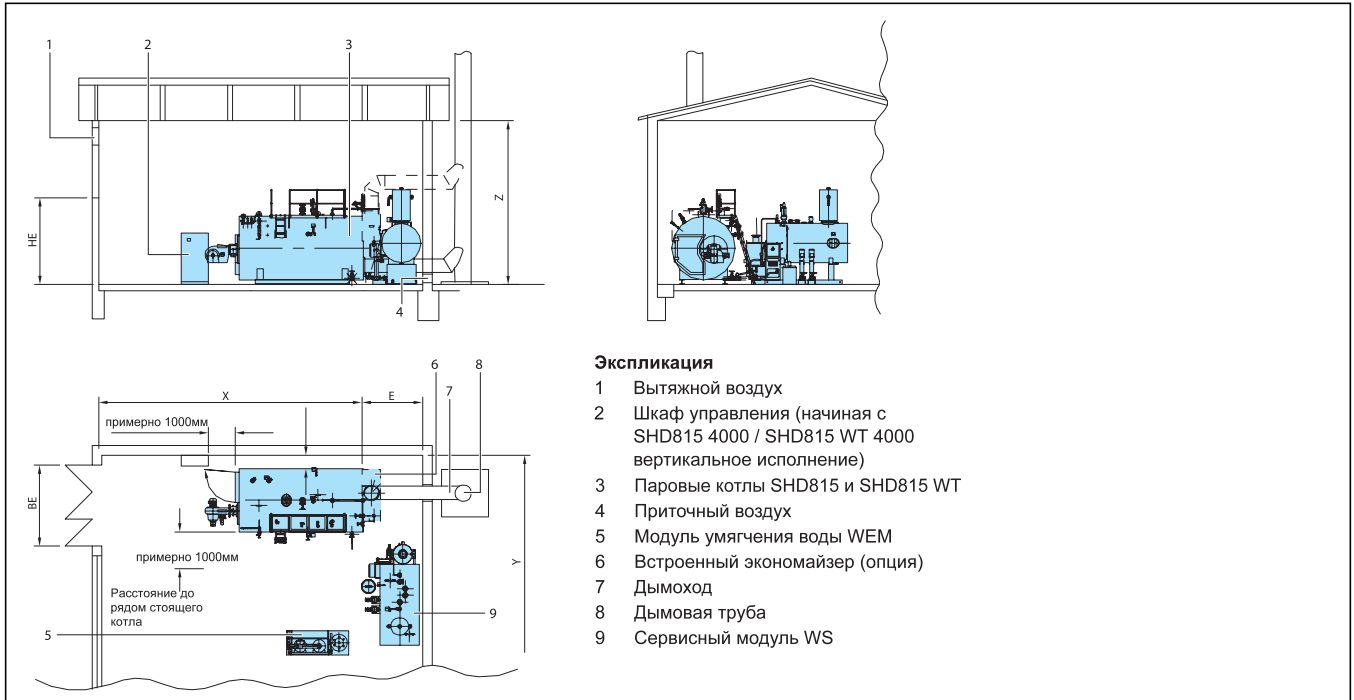
Для обеспечения экологичной и бесперебойной работы и согласно положению §10 EnEV мы рекомендуем проводить регулярные осмотры котла и горелки.

Поставка / установка

При транспортировке от завода-изготовителя до места установки обычно используются различные транспортные средства. Как правило, требуются подъемные устройства или автомобильный кран.



Помещение для установки котла



6

Помещение для установки оборудования должно быть защищено от холода и иметь хорошую вентиляцию. Кроме того, нужно следить за тем, чтобы воздух, поступающий на горение, не был загрязнен пылью или галогеносодержащими углеводородами. Галогеносодержащие углеводороды всех видов содержатся, например, в аэрозольных упаковках, в растворителях и очистителях, в лаках, красках, а также в клеях.

На рисунках показаны рекомендуемые минимальные расстояния при установке котла. При их соблюдении монтаж производится надлежащим образом и обеспечивается доступ к котлу во время эксплуатации.

Паровой котел SHD915 имеет устойчивые несущие опоры для установки на ровном прочном полу с равномерным распределением нагрузки.

Если предусмотрена установка звукопоглощающей подставки под котел, то фундамент нужно сделать с горизонтальной затиркой неровностей с точностью до 1 мм, чтобы обеспечить равномерную нагрузку на подставку котла.

Внимание! Учитывать требования местных предприятий котлонадзора и действующих нормативных документов..

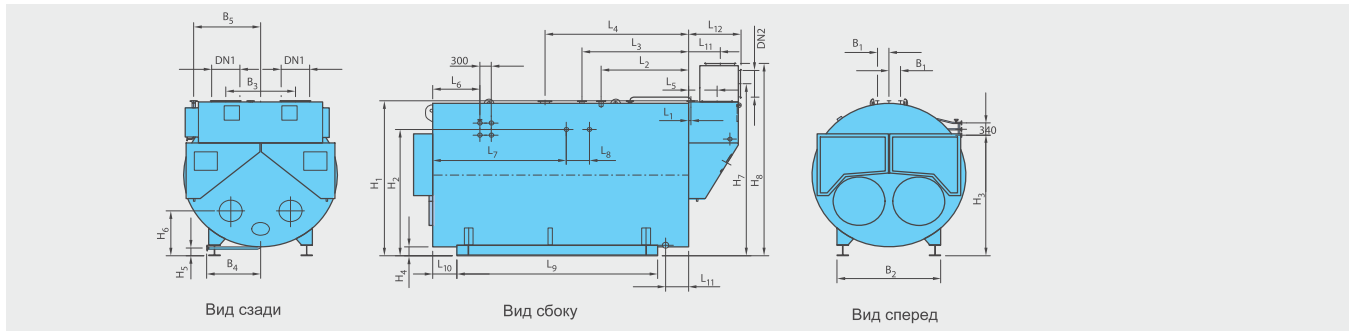
Типоразмер котла			20000	23000	28000	30000	35000	40000	50000	55000	
Котельная (стандартные размеры)	E	мм	2715	2900	3075	3150	3150	3150	3300	3300	
	L	мм	12950	13450	15150	15150	16250	16500	16750	17500	
	H	мм	7400	8100	8100	8100	8300	8300	8600	8600	
Проем двери (минимальные размеры)	BE	с арматурой	мм	4650	4910	4955	5050	5250	5250	5550	5550
		без арматуры	мм	3900	4100	4200	4400	4600	4600	4900	4900
	HE	с арматурой	мм	5325	5525	5630	5715	6010	6010	6500	6500
		без арматуры	мм	4445	4615	4770	4910	5135	5135	5435	5435
Рабочий вес котла при 10 бар			кг	71000	80000	89000	97000	121000	125000	140000	150000

Пояснения

E Длина котельной для котла с экономайзером
L Длина котельной для котла без экономайзера

H Высота котельной
BE Ширина проема двери
HE Высота проема двери

Logano SHD915 - типоразмеры 20000-55000 кг/ч



Типоразмер котла			20000	23000	28000	30000	35000	40000	50000	55000
С напорной распылительной горелкой	L ₁ ¹⁾ дизельное топливо EL	мм	8075	8470	9755	9755	10455	10455	11005	11755
	L ₁ ¹⁾ газ, комбинированная горелка	мм	8365	8755	9755	9755	10455	10455	11005	11755
С вращающейся распылительной горелкой	L ₁ ¹⁾ дизельное топливо EU / газ, комбин. горелка	мм	7905	8685	9075	9080	9500	9800	10050	11040
Размеры (допуск ±1%)	L ₂ ²⁾	мм	6995	7435	8505	8605	9025	9275	9715	10465
	L ₃	мм	5575	5825	6655	6655	7075	7325	7575	8325
	L ₄	мм	1010	1150	1290	1290	1290	1290	1430	1430
	L ₅ верх	мм	395	255	220	330	330	325	325	325
	L ₅ низ	мм	65	65	65	65	65	65	65	65
	B ₁ ¹⁾	мм	4400	4500	4500	4600	4750	4750	5050	5050
	B ₂ ²⁾	мм	3700	3900	4000	4200	4400	4400	4700	4700
	H ₁	мм	4925	5125	5230	5315	5610	5610	5920	5920
H ₂ ²⁾	мм	4045	4260	4370	4560	4735	4735	5010	5010	
Расположение штуцеров	L ₁	мм	1400	1525	1525	1650	1650	1650	1750	2000
	L ₂	мм	1865	2125	2275	2400	2250	2250	2350	2600
	L ₃	мм	2330	2625	2775	2900	2950	2950	2950	3200
	L ₄	мм	3050	3475	3735	3860	4050	4050	4150	4650
	L ₆	мм	800	975	1225	1225	1075	1225	1225	1225
	L ₇	мм	3050	3225	3475	3475	3225	3475	3575	3825
	L ₈	мм	600	600	600	600	600	700	700	700
	L ₁₁	мм	475	475	600	600	600	600	650	650
	B ₁	мм	300	300	300	350	350	350	350	350
	B ₄	мм	1250	1250	1250	1250	1350	1350	1350	1350
	H ₁	мм	4015	4215	4320	4510	4710	4710	5010	5010
	H ₂	мм	3150	3350	3520	3675	4005	4005	4075	4075
	H ₃	мм	3110	3310	3360	3635	3770	3770	3965	3965
	H ₅	мм	260	285	290	275	225	225	220	220
H ₈	мм	1285	1225	1245	1295	1330	1330	1745	1745	
Подключение дымовых газов отдельное ¹⁾	DN1 ³⁾ 2x	мм	630	630	710	800	800	800	900	900
	L ₅	мм	630	700	770	770	770	770	840	840
	B ₃	мм	1500	1500	1500	1800	1900	1900	1900	1900
	H ₇	мм	2870	3075	3160	3345	3555	3555	3870	3870
Подключение дымовых газов сборное ²⁾	DN2 ³⁾ 1x	мм	900	900	1000	1120	1120	1120	1250	1250
	L ₁₂ верх	мм	815	815	865	915	915	915	1000	1000
	H ₈ верх	мм	3305	3510	3595	3780	3990	3990	4305	4305
	L ₁₃ низ	мм	1075	1215	1355	1355	1355	1355	1495	1495
Опорная рама	H ₉ низ	мм	3390	3595	3730	3965	4175	4175	4540	4540
	L ₉	мм	4325	4575	5225	5375	5500	5500	5500	6250
	L ₁₀	мм	625	625	625	550	650	820	1025	1025
	B ₂	мм	2470	2600	2700	2800	2900	2900	2100	2100
	H ₄	мм	220	240	245	235	220	220	220	220
	Профиль	IPB	260	280	300	300	300	300	300	300

1) DN для подключения труб по DIN EN 12220

2) Для сборного канала дымовых газов за котлом

4) DN для подключения трубы по

DIN 24154, часть 4

Размеры рассчитаны для стандартной изоляции толщиной:

- 150 мм на задней и передней стенках
- 100 мм на обшивке



SHD915

Logano

Напольный · Дизельное топливо/газ · Стальной · Паровой · 20000-55000 кг/ч

6