



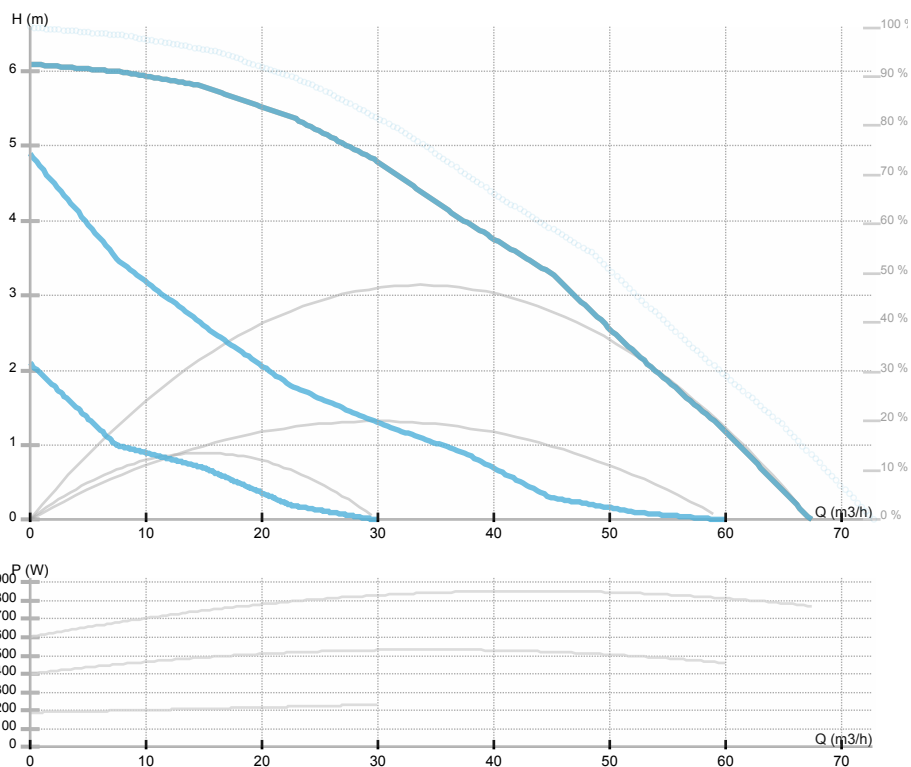
GHNDbasic II 80-70F PN10

979524516

 GHNDbasic II / Three speeds double circulation pumps with flanges
 Heating/cooling

GENERAL

Номер продукта	979524516		
Product name	GHNDbasic II 80-70F PN10		
Seal type			
Нетто вес	56,30 kg		
H макс	6.0 m	H min	0.0 m
Q макс	95.0 m3/h	Q min	0.0 m3/h
	%		
Уровень звукового давления	dB(A)		



ELECTRICAL DATA

Номинальное напряжение	3~400 V
Частота сети	50 Hz
Мощность двигателя	1002 W
Об. / мин.	rpm
Класс изоляции (IEC 85)	200 °C
Номинальный ток	2.2 A
Класс защиты (IEC 34-5)	IP44
Thermal protection	
Frame size	

INSTALLATION

Тип жидкости	Water VDI 2035, glycol 50%
Диапазон температуры жидкости	-10.0 ÷ 120.0 °C
Максимальная температура окружающей среды	40 °C
Монтажная длина	360 mm
Условный проход DN1	80
Соединение	PN10
Присоединение	PN10

MATERIAL

Материал подшипников	Графит
Материал рабочего колеса	Нерж.сталь AISI 304
Материал проточной части	Серый чугун
Материал вала	Нерж.сталь AISI 431

Motor i e class

Макс. рабочее
давление

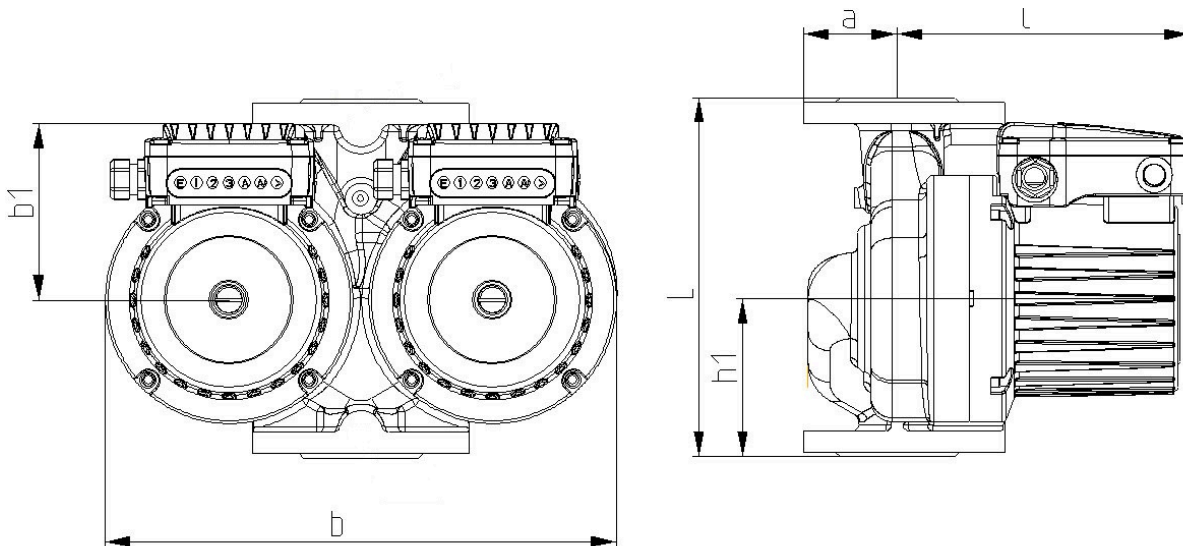


GHNDbasic II 80-70F PN10

979524516

GHNDbasic II / Three speeds double circulation pumps with flanges
Heating/cooling

Эскиз



L=360 DN=80 a=95 l=257 b1=130 R=1/4" b=470 h1=146



GHNDbasic II 80-70F PN10

979524516

GHNDbasic II / Three speeds double circulation pumps with flanges
 Heating/cooling

Электрическая схема

