



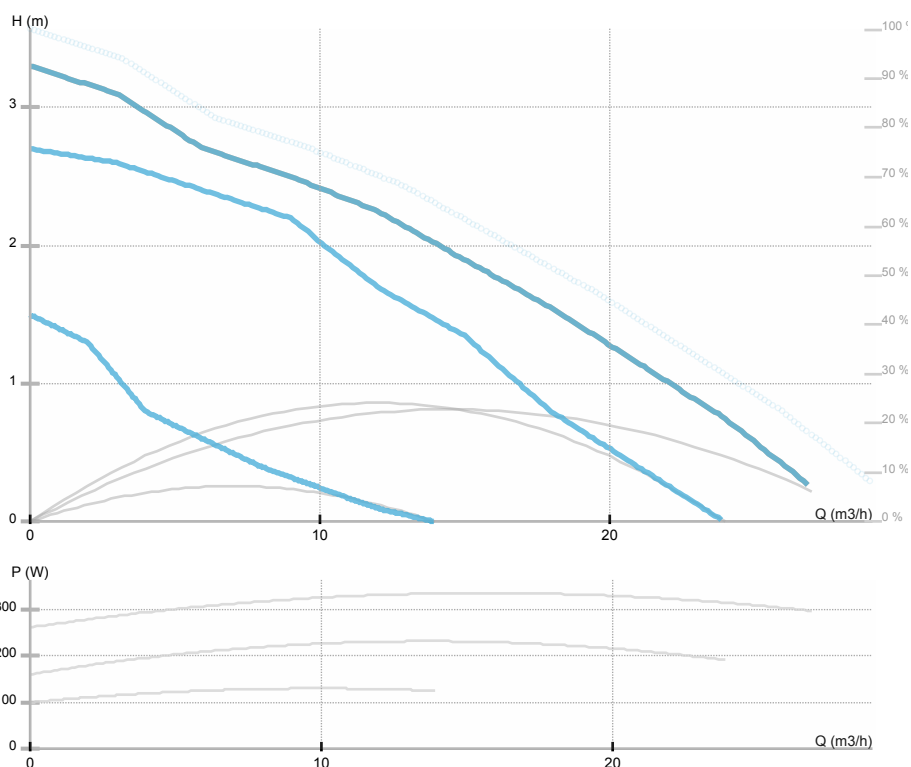
## GHNDbasic II 50-40F

979524510

 GHNDbasic II / Three speeds double circulation pumps with flanges  
 Heating/cooling

### GENERAL

Номер продукта	<b>979524510</b>		
Product name	<b>GHNDbasic II 50-40F</b>		
Seal type			
Нетто вес	<b>37,00 kg</b>		
H макс	<b>3.5 m</b>	H min	<b>0.0 m</b>
Q макс	<b>38.0 m3/h</b>	Q min	<b>0.0 m3/h</b>
	<b>%</b>		
Уровень звукового давления	<b>dB(A)</b>		



### ELECTRICAL DATA

Номинальное напряжение	<b>3~400 V</b>
Частота сети	<b>50 Hz</b>
Мощность двигателя	<b>282 W</b>
Об. / мин.	<b>620 - 1450 rpm</b>
Класс изоляции (IEC 85)	<b>200 °C</b>
Номинальный ток	<b>0.97 A</b>
Класс защиты (IEC 34-5)	<b>IP44</b>
Thermal protection	
Frame size	

### INSTALLATION

Тип жидкости	<b>Water VDI 2035, glycol 50%</b>
Диапазон температуры жидкости	<b>-10.0 ÷ 120.0 °C</b>
Максимальная температура окружающей среды	<b>40 °C</b>
Монтажная длина	<b>280 mm</b>
Условный проход DN1	<b>50</b>
Соединение	<b>PN 6/10</b>
Присоединение	<b>PN 6/10</b>

### MATERIAL

Материал подшипников	<b>Графит</b>
Материал рабочего колеса	<b>Нерж.сталь AISI 304</b>
Материал проточной части	<b>Серый чугун</b>
Материал вала	<b>Нерж.сталь AISI 431</b>



IMP PUMPS d.o.o. Pod hrasti 28 SI - 1218 Komenda Slovenia Phone: +386 (0)1 28 06 400 Fax: +386 (0)1 28 06 460

Motor i e class

---

Макс. рабочее  
давление

---

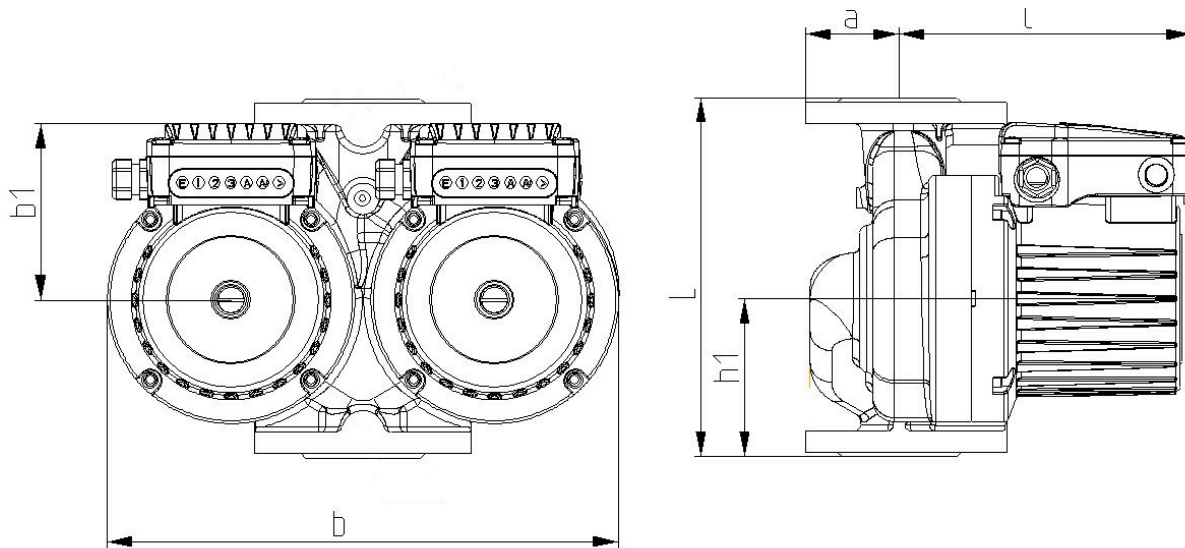


## GHNDbasic II 50-40F

979524510

GHNDbasic II / Three speeds double circulation pumps with flanges  
Heating/cooling

Эскиз



L=280 DN=50 a=70 l=250 b1=130 R=1/4" b=400 h1=121



## GHNDbasic II 50-40F

979524510

GHNDbasic II / Three speeds double circulation pumps with flanges  
 Heating/cooling

Электрическая схема

