



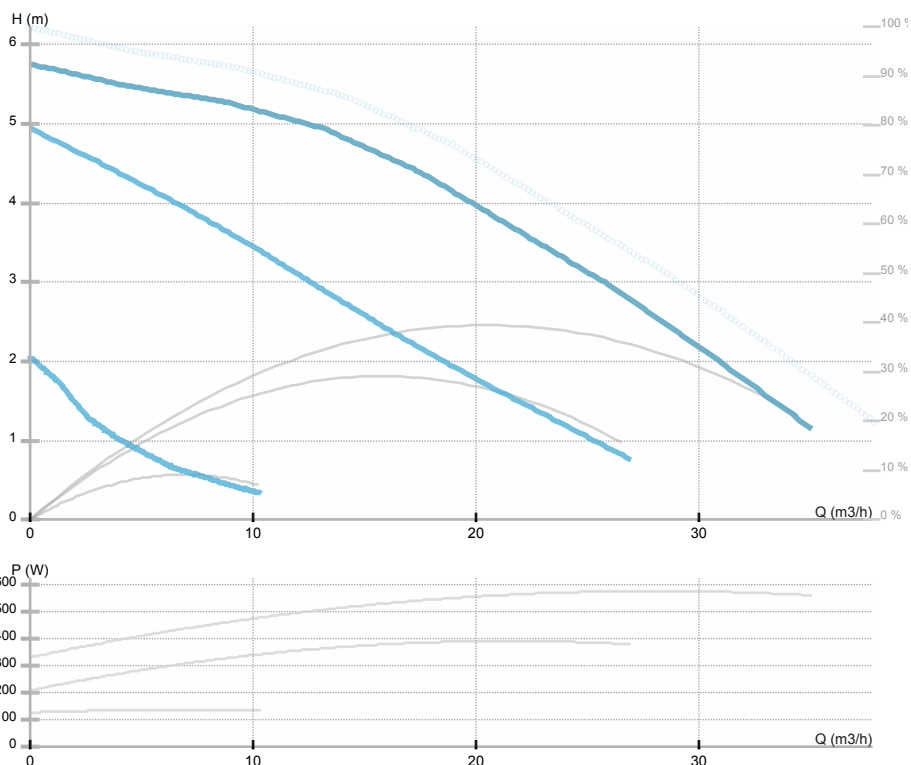
GHNDbasic II 65-70F

979524512

 GHNDbasic II / Three speeds double circulation pumps with flanges
 Heating/cooling

GENERAL

Номер продукта	979524512		
Product name	GHNDbasic II 65-70F		
Seal type			
Нетто вес	49,40 kg		
H макс	6.0 m	H min	0.0 m
Q макс	60.0 m³/h	Q min	0.0 m³/h
	%		
Уровень звукового давления	dB(A)		



ELECTRICAL DATA

Номинальное напряжение	3~400 V
Частота сети	50 Hz
Мощность двигателя	578 W
Об. / мин.	rpm
Класс изоляции (IEC 85)	200 °C
Номинальный ток	1.5 A
Класс защиты (IEC 34-5)	IP44
Thermal protection	
Frame size	

INSTALLATION

Тип жидкости	Water VDI 2035, glycol 50%
Диапазон температуры жидкости	-10.0 ÷ 120.0 °C
Максимальная температура окружающей среды	40 °C
Монтажная длина	340 mm
Условный проход DN1	65
Соединение	PN 6/10
Присоединение	PN 6/10

MATERIAL

Материал подшипников	Графит
Материал рабочего колеса	Нерж.сталь AISI 304
Материал проточной части	Серый чугун
Материал вала	Нерж.сталь AISI 431



IMP PUMPS d.o.o. Pod hrasti 28 SI - 1218 Komenda Slovenia Phone: +386 (0)1 28 06 400 Fax: +386 (0)1 28 06 460

Motor i e class

Макс. рабочее
давление

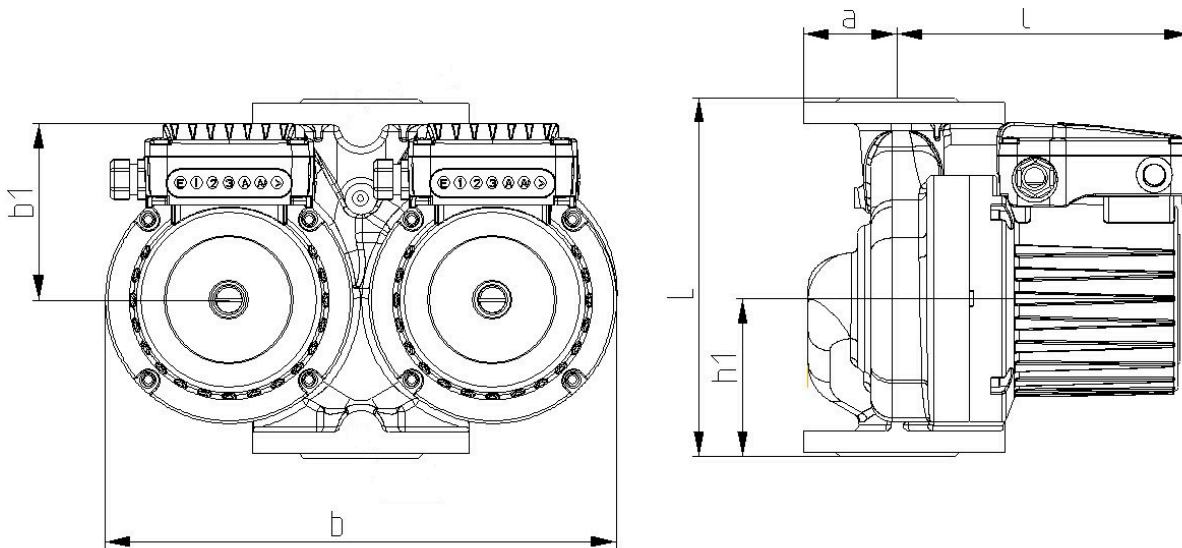


GHNDbasic II 65-70F

979524512

GHNDbasic II / Three speeds double circulation pumps with flanges
Heating/cooling

Эскиз



L=340 DN=65 a=80 l=252 b1=130 R=1/4" b=450 h1=141



GHNDbasic II 65-70F

979524512

GHNDbasic II / Three speeds double circulation pumps with flanges
 Heating/cooling

Электрическая схема

