



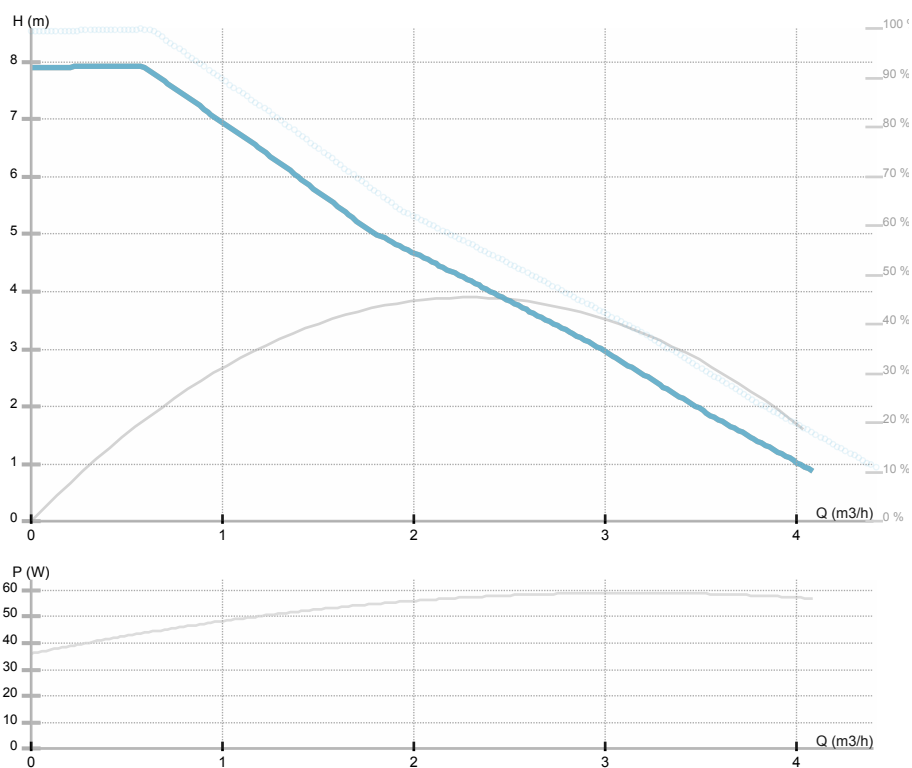
NMTD PLUS ER 25/80-180

979525894

NMT SAN PLUS ER / Electronically regulated circulating pump with external control for sanitary water

GENERAL

Номер продукта	979525894		
Product name	NMTD PLUS ER 25/80-180		
Seal type		Индекс энергоэффективности (EEI)	0,2
Нетто вес	4,91 kg	H min	0.0 m
H макс	7.66 m	Q min	0.0 м3/ч
Q макс	3.46 м3/ч		
	%		
Уровень звукового давления	≤43 dB(A)		



ELECTRICAL DATA

Номинальное напряжение	1~230 V
Частота сети	50 Hz
Мощность двигателя	57 W
Об. / мин.	4800 rpm
Класс изоляции (IEC 85)	F (155 °C)
Номинальный ток	0.5 A
Класс защиты (IEC 34-5)	IP44
Thermal protection	
Frame size	

INSTALLATION

Тип жидкости	Water VDI 2035, glycol 40%
Диапазон температуры жидкости	-10.0 ÷ 110.0 °C
Максимальная температура окружающей среды	40 °C
Монтажная длина	180 mm
Условный проход DN1	25
Соединение	G 1 ½
Присоединение	G 1 ½

MATERIAL

Материал подшипников	Керамика
Материал рабочего колеса	Пластик Noryl 1630V
Материал проточной части	Серый чугун
Материал вала	Керамика



IMP PUMPS d.o.o. Pod hrasti 28 SI - 1218 Komenda Slovenia Phone: +386 (0)1 28 06 400 Fax: +386 (0)1 28 06 460

Motor i e class

Макс. рабочее
давление

1.0 MPa

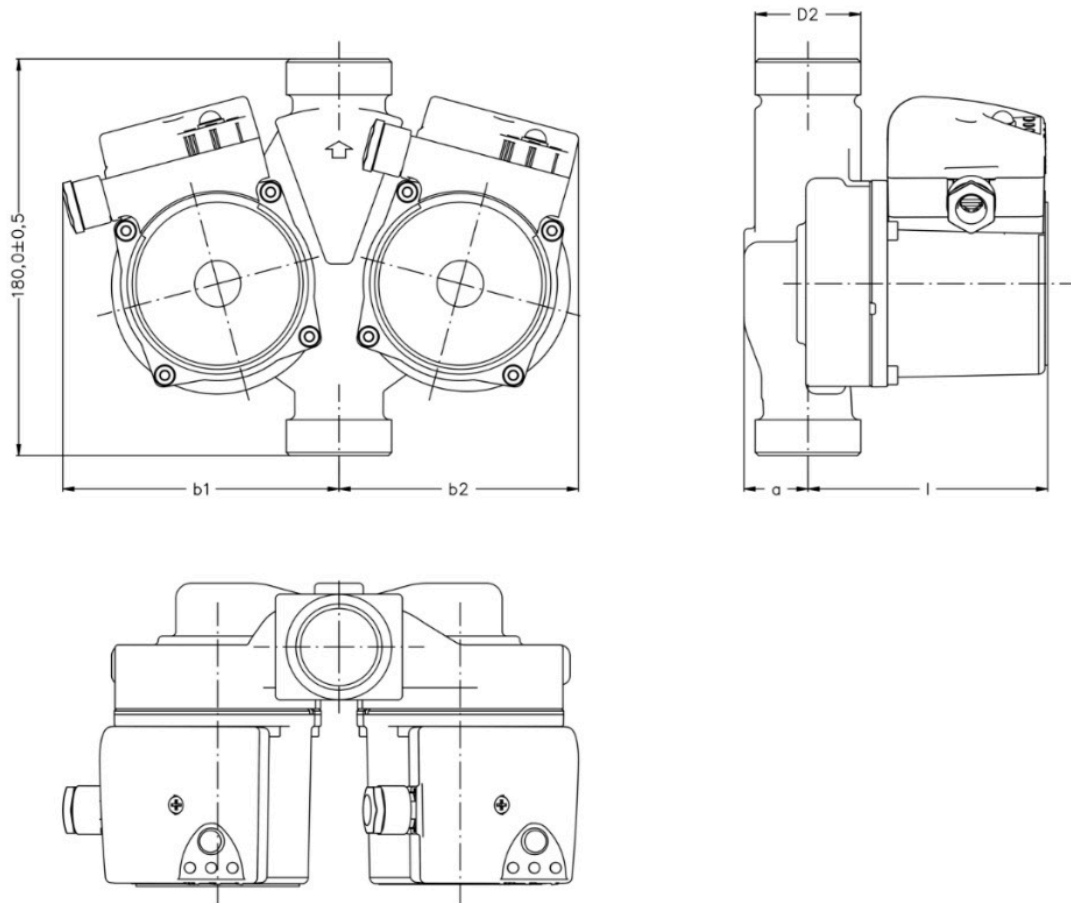


NMTD PLUS ER 25/80-180

979525894

NMT SAN PLUS ER / Electronically regulated circulating pump with external control for sanitary water

Эскиз



L=180 DN=25 b1=125 b2=108 l=108 a=29 D2=G 1 ½



NMTD PLUS ER 25/80-180

979525894

NMT SAN PLUS ER / Electronically regulated circulating pump with external control for sanitary water

Электрическая схема

