



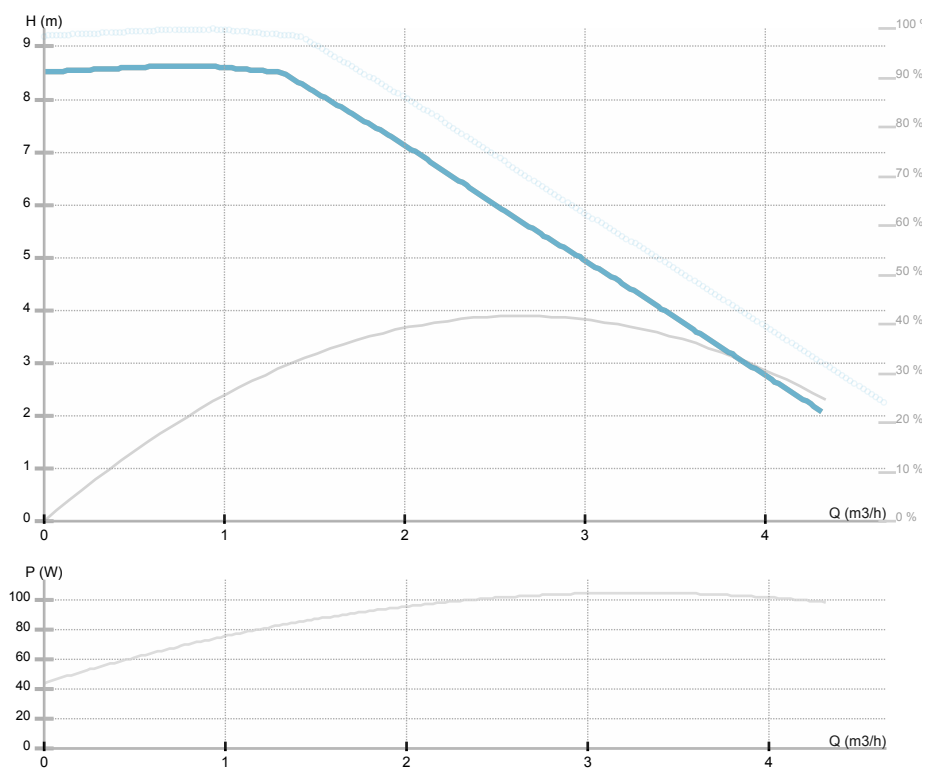
## NMTD PLUS ER 25/90-180

979525896

NMT SAN PLUS ER / Electronically regulated circulating pump with external control for sanitary water

### GENERAL

Номер продукта	<b>979525896</b>		
Product name	<b>NMTD PLUS ER 25/90-180</b>		
Seal type		Индекс энергоэффективности (EEI)	<b>0,23</b>
Нетто вес	<b>4,91 kg</b>	H min	<b>0.0 m</b>
H макс	<b>8.52 m</b>	Q min	<b>0.0 м3/ч</b>
Q макс	<b>4.5 м3/ч</b>		
	<b>%</b>		
Уровень звукового давления	<b>≤43 dB(A)</b>		



### ELECTRICAL DATA

Номинальное напряжение	<b>1~230 V</b>
Частота сети	<b>50 Hz</b>
Мощность двигателя	<b>100 W</b>
Об. / мин.	<b>5000 rpm</b>
Класс изоляции (IEC 85)	<b>F (155 °C)</b>
Номинальный ток	<b>0.8 A</b>
Класс защиты (IEC 34-5)	<b>IP44</b>
Thermal protection	
Frame size	

### INSTALLATION

Тип жидкости	<b>Water VDI 2035, glycol 40%</b>
Диапазон температуры жидкости	<b>-10.0 ÷ 110.0 °C</b>
Максимальная температура окружающей среды	<b>40 °C</b>
Монтажная длина	<b>180 mm</b>
Условный проход DN1	<b>25</b>
Соединение	<b>G 1 ½</b>
Присоединение	<b>G 1 ½</b>

### MATERIAL

Материал подшипников	<b>Керамика</b>
Материал рабочего колеса	<b>Пластик Noryl 1630V</b>
Материал проточной части	<b>Серый чугун</b>
Материал вала	<b>Керамика</b>



IMP PUMPS d.o.o. Pod hrasti 28 SI - 1218 Komenda Slovenia Phone: +386 (0)1 28 06 400 Fax: +386 (0)1 28 06 460

Motor i e class

---

Макс. рабочее  
давление

**1.0 MPa**

---

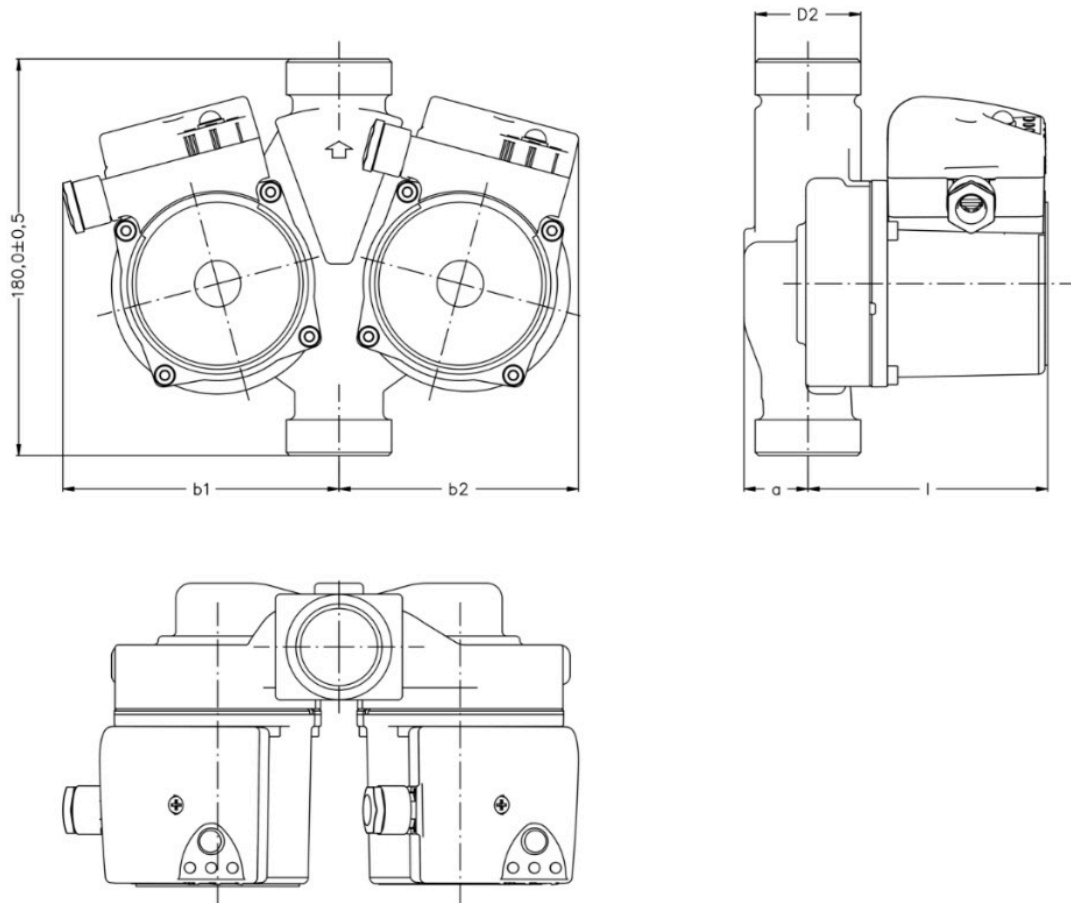


## NMTD PLUS ER 25/90-180

979525896

NMT SAN PLUS ER / Electronically regulated circulating pump with external control for sanitary water

Эскиз



L=180 DN=25 b1=125 b2=108 l=108 a=29 D2=G 1 ½



## NMTD PLUS ER 25/90-180

979525896

NMT SAN PLUS ER / Electronically regulated circulating pump with external control for sanitary water

Электрическая схема

