



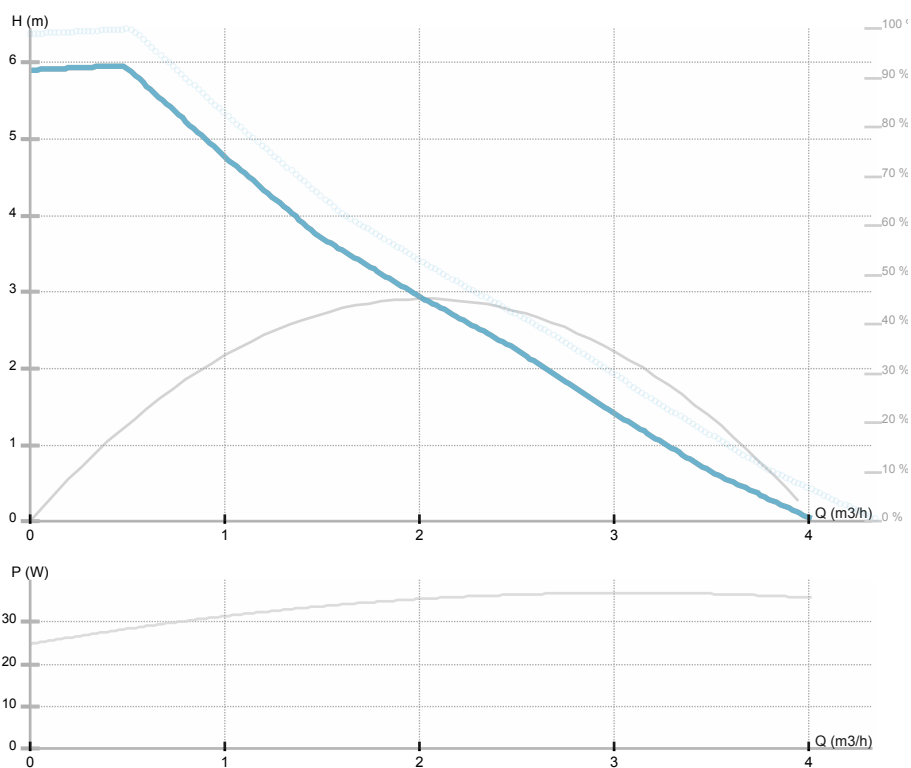
NMTD PLUS ER 32/60-180

979525893

NMT SAN PLUS ER / Electronically regulated circulating pump with external control for sanitary water

GENERAL

Номер продукта	979525893		
Product name	NMTD PLUS ER 32/60-180		
Seal type		Индекс энергоэффективности (EEI)	0,18
Нетто вес	5,11 kg	H min	0.0 m
H макс	5.76 m	Q min	0.0 m³/h
Q макс	3.31 m³/h		
	%		
Уровень звукового давления	≤43 dB(A)		



ELECTRICAL DATA

Номинальное напряжение	1~230 V
Частота сети	50 Hz
Мощность двигателя	36 W
Об. / мин.	4100 rpm
Класс изоляции (IEC 85)	F (155 °C)
Номинальный ток	0.32 A
Класс защиты (IEC 34-5)	IP44
Thermal protection	
Frame size	

INSTALLATION

Тип жидкости	Water VDI 2035, glycol 40%
Диапазон температуры жидкости	-10.0 ÷ 110.0 °C
Максимальная температура окружающей среды	40 °C
Монтажная длина	180 mm
Условный проход DN1	32
Соединение	G 2
Присоединение	G 2

MATERIAL

Материал подшипников	Керамика
Материал рабочего колеса	Пластик Noryl 1630V
Материал проточной части	Серый чугун
Материал вала	Керамика



IMP PUMPS d.o.o. Pod hrasti 28 SI - 1218 Komenda Slovenia Phone: +386 (0)1 28 06 400 Fax: +386 (0)1 28 06 460

Motor i e class

Макс. рабочее
давление

1.0 MPa

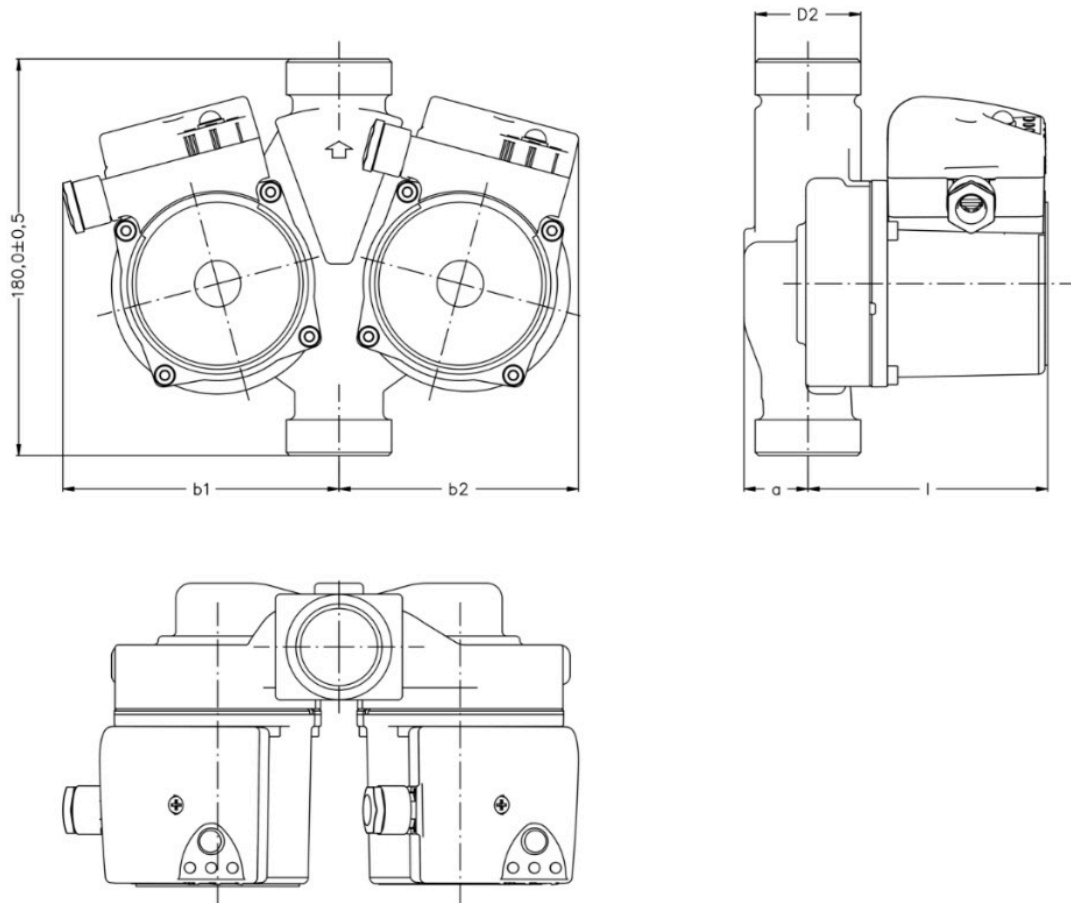


NMTD PLUS ER 32/60-180

979525893

NMT SAN PLUS ER / Electronically regulated circulating pump with external control for sanitary water

Эскиз



L=180 DN=32 b1=125 b2=108 l=108 a=29 D2=G 2



NMTD PLUS ER 32/60-180

979525893

NMT SAN PLUS ER / Electronically regulated circulating pump with external control for sanitary water

Электрическая схема

