



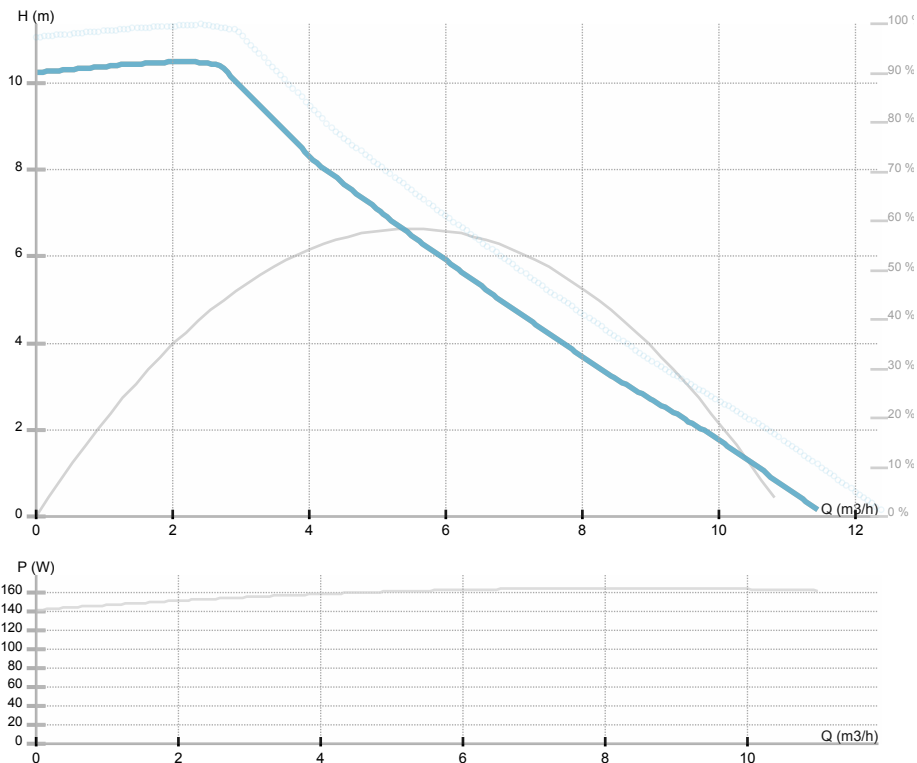
NMTD SMART II S 32/100-180

979528551

NMTD SMART II S / Threaded twin pump with module S

GENERAL

Номер продукта	979528551		
Product name	NMTD SMART II S 32/100-180		
Seal type		Индекс энергоэффективности (EEI)	0,18
Нетто вес	6,40 kg		
H макс	10.5 m	H min	0.0 m
Q макс	11.9 m3/h	Q min	0.0 m3/h
	%		
Уровень звукового давления	≤43 dB(A)		



ELECTRICAL DATA

Номинальное напряжение	1~230 V
Частота сети	50/60 Hz
Мощность двигателя	160 W
Об. / мин.	6700 rpm
Класс изоляции (IEC 85)	F (155 °C)
Номинальный ток	1.2 A
Класс защиты (IEC 34-5)	IP44
Thermal protection	NTC
Frame size	

INSTALLATION

Тип жидкости	Water VDI 2035, glycol 40%
Диапазон температуры жидкости	-10.0 ÷ 110.0 °C
Максимальная температура окружающей среды	40 °C
Монтажная длина	180 mm
Условный проход DN1	32
Соединение	G 2
Присоединение	G 2

MATERIAL

Материал подшипников	углепластик (карбон)
Материал рабочего колеса	Пластик ПЭС PES GF 30
Материал проточной части	Серый чугун
Материал вала	Нерж.сталь AISI 420



IMP PUMPS d.o.o. Pod hrasti 28 SI - 1218 Komenda Slovenia Phone: +386 (0)1 28 06 400 Fax: +386 (0)1 28 06 460

Motor i e class

Макс. рабочее
давление

1.0 MPa

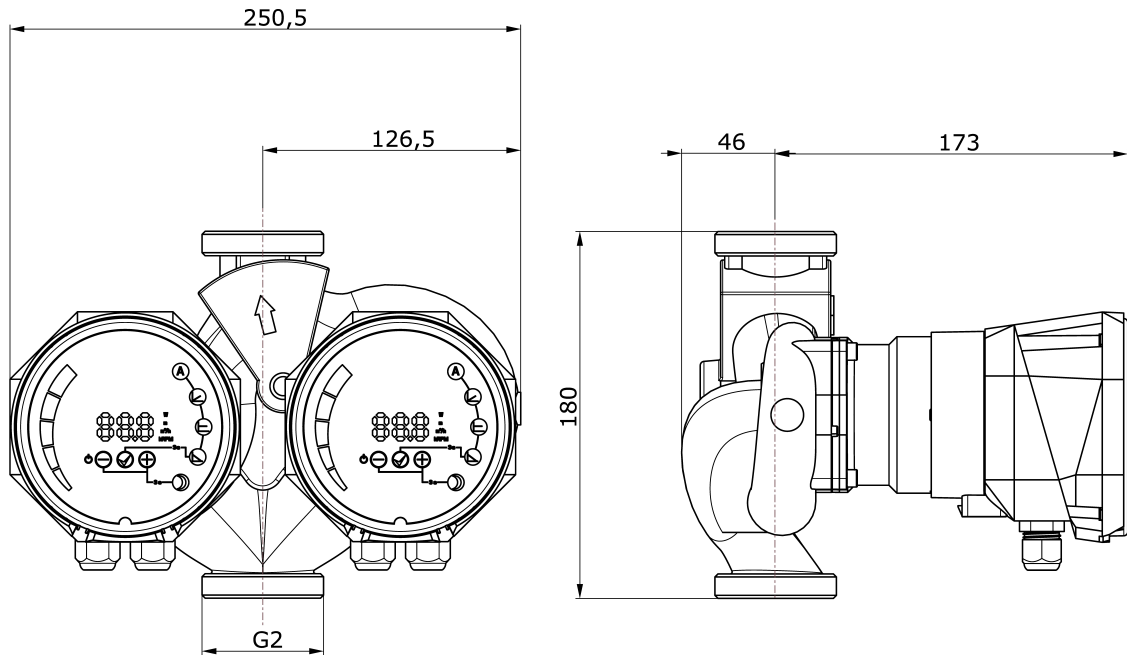


NMTD SMART II S 32/100-180

979528551

NMTD SMART II S / Threaded twin pump with module S

Эскиз





NMTD SMART II S 32/100-180

979528551

NMTD SMART II S / Threaded twin pump with module S

Электрическая схема

