



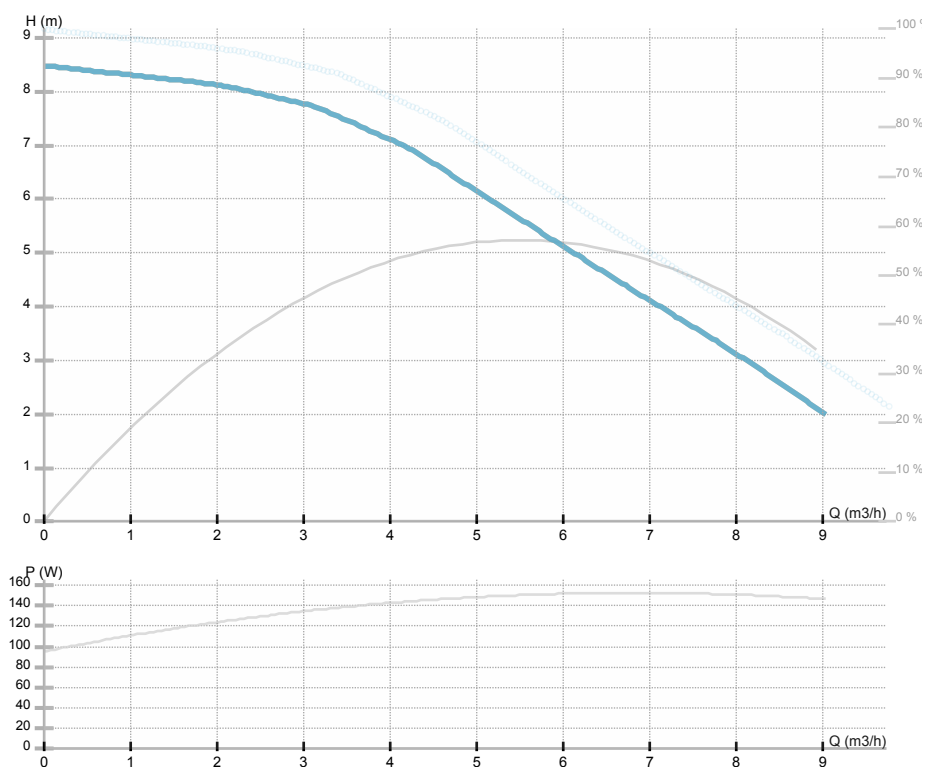
NMTD SMART II U 40/80 F220

979528575

NMTD SMART II U / Threaded twin pump with module U

GENERAL

Номер продукта	979528575		
Product name	NMTD SMART II U 40/80 F220		
Seal type		Индекс энергоэффективности (EEI)	0,18
Нетто вес	13,60 kg		
H макс	12.2 m	H min	0.0 m
Q макс	11.9 m3/h	Q min	0.0 m3/h
	%		
Уровень звукового давления	≤43 dB(A)		



ELECTRICAL DATA

Номинальное напряжение	1~230 V
Частота сети	50/60 Hz
Мощность двигателя	145 W
Об. / мин.	7200 rpm
Класс изоляции (IEC 85)	F (155 °C)
Номинальный ток	1.1 A
Класс защиты (IEC 34-5)	IP44
Thermal protection	NTC
Frame size	

INSTALLATION

Тип жидкости	Water VDI 2035, glycol 40%
Диапазон температуры жидкости	-10.0 ÷ 110.0 °C
Максимальная температура окружающей среды	40 °C
Монтажная длина	220 mm
Условный проход DN1	40
Соединение	PN 6/10
Присоединение	PN 6/10

MATERIAL

Материал подшипников	углепластик (карбон)
Материал рабочего колеса	Пластик ПЭС PES GF 30
Материал проточной части	Серый чугун
Материал вала	Нерж.сталь AISI 420



IMP PUMPS d.o.o. Pod hrasti 28 SI - 1218 Komenda Slovenia Phone: +386 (0)1 28 06 400 Fax: +386 (0)1 28 06 460

Motor i e class

Макс. рабочее
давление

1.0 MPa

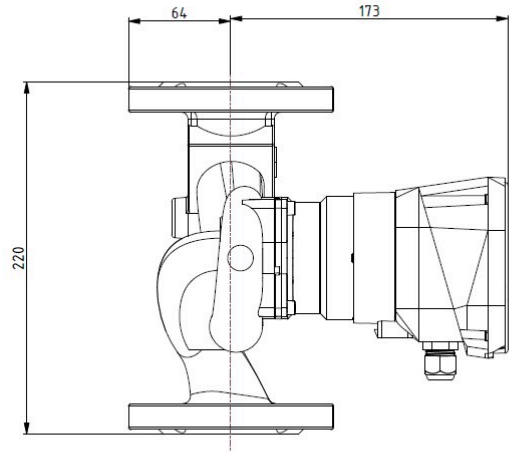
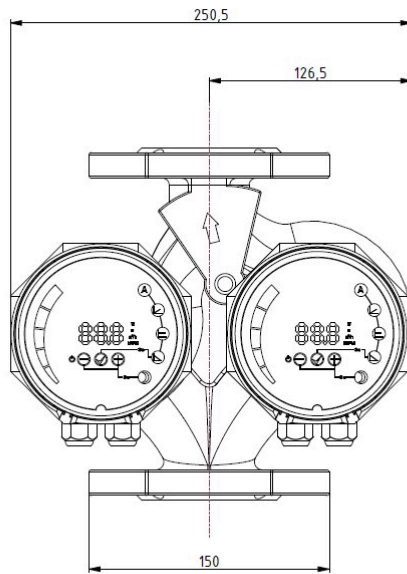


NMTD SMART II U 40/80 F220

979528575

NMTD SMART II U / Threaded twin pump with module U

Эскиз





NMTD SMART II U 40/80 F220

979528575

NMTD SMART II U / Threaded twin pump with module U

Электрическая схема

