



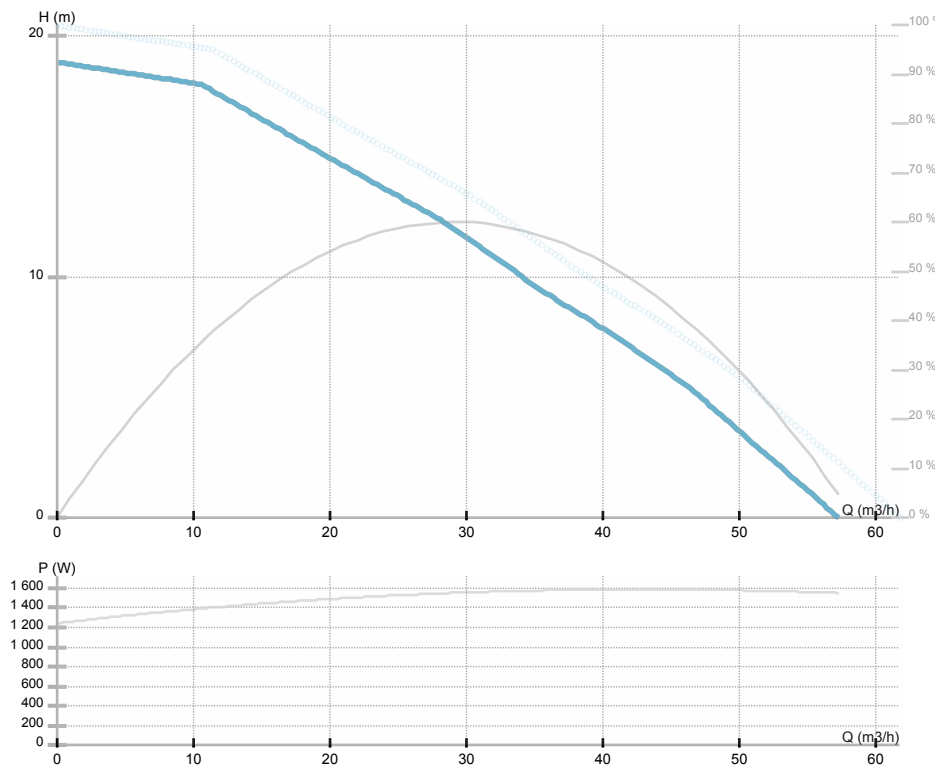
NMTD MAX II 65/180 F340

979528255

NMTD MAX II / Basic flanged twin pump

GENERAL

Номер продукта	979528255		
Product name	NMTD MAX II 65/180 F340		
Seal type		Индекс энергоэффективности (EEI)	0,2
Нетто вес	49,50 kg		
H макс	18.9 m	H min	0.0 m
Q макс	57.4 m3/h	Q min	0.0 m3/h
	%		
Уровень звукового давления	≤43 dB(A)		



ELECTRICAL DATA

Номинальное напряжение	1~230 V
Частота сети	50/60 Hz
Мощность двигателя	1550 W
Об. / мин.	4900 rpm
Класс изоляции (IEC 85)	H (180 °C)
Номинальный ток	6.6 A
Класс защиты (IEC 34-5)	IP44
Thermal protection	NTC
Frame size	

INSTALLATION

Тип жидкости	Water VDI 2035, glycol 40%
Диапазон температуры жидкости	-10.0 ÷ 110.0 °C
Максимальная температура окружающей среды	40 °C
Монтажная длина	340 mm
Условный проход DN1	65
Соединение	PN 6/10
Присоединение	PN 6/10

MATERIAL

Материал подшипников	углепластик (карбон)
Материал рабочего колеса	Пластик ПЭС PES GF 30
Материал проточной части	Серый чугун
Материал вала	Нерж.сталь AISI 420



IMP PUMPS d.o.o. Pod hrasti 28 SI - 1218 Komenda Slovenia Phone: +386 (0)1 28 06 400 Fax: +386 (0)1 28 06 460

Motor i e class

Макс. рабочее
давление

1.0 MPa

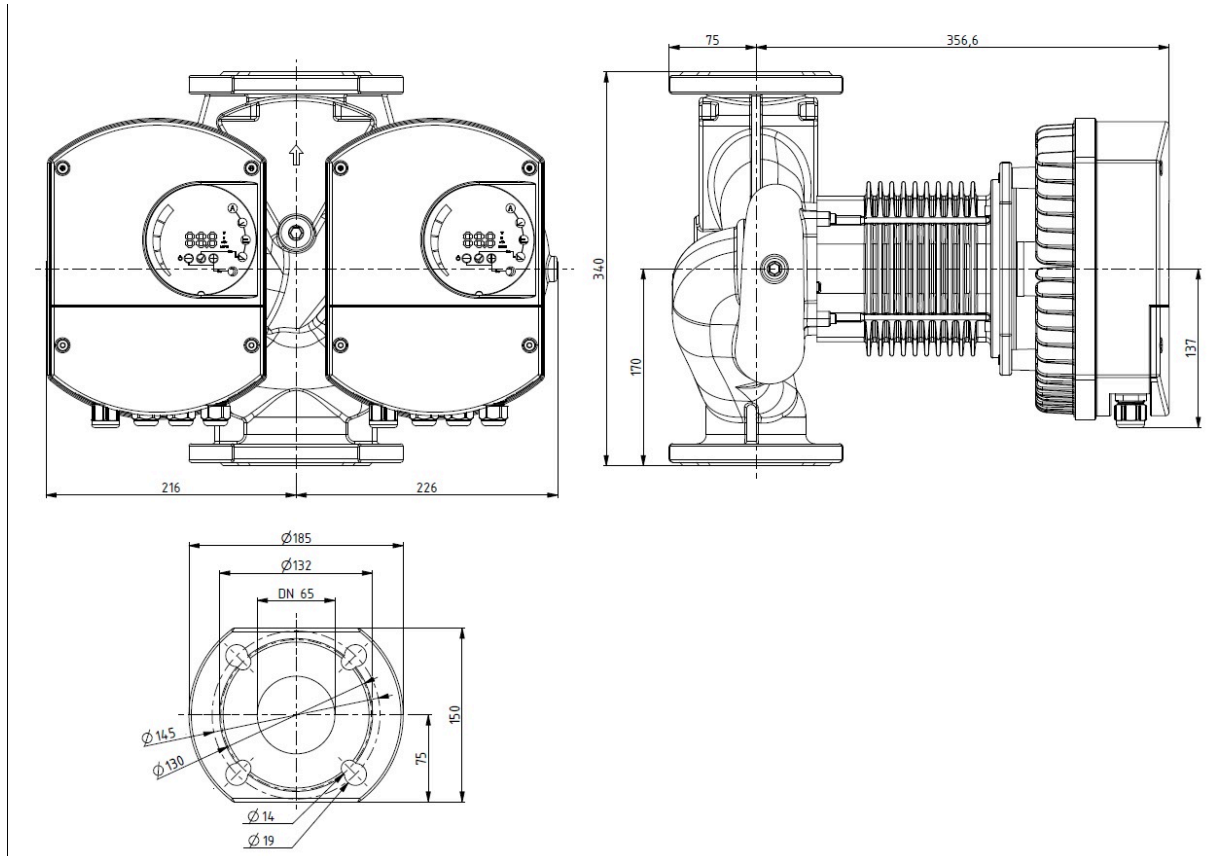


NMTD MAX II 65/180 F340

979528255

NMTD MAX II / Basic flanged twin pump

Эскиз





NMTD MAX II 65/180 F340

979528255

NMTD MAX II / Basic flanged twin pump

Электрическая схема

