



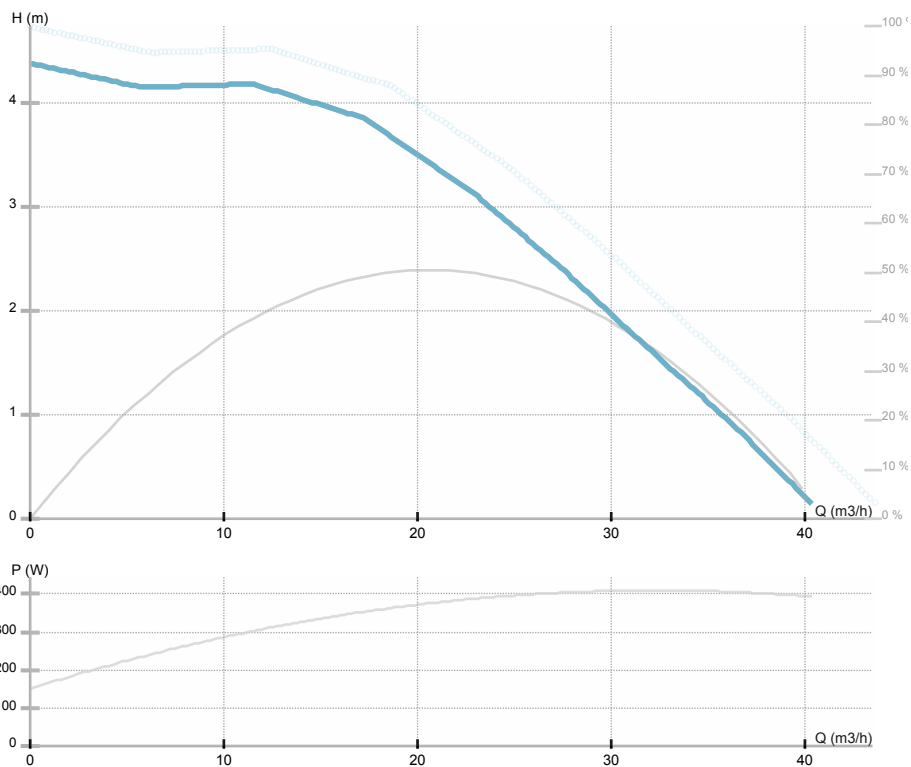
NMTD MAX II 80/40 F360 PN6

979528020

NMTD MAX II / Basic flanged twin pump

GENERAL

Номер продукта	979528020		
Product name	NMTD MAX II 80/40 F360 PN6		
Seal type		Индекс энергоэффективности (EEI)	0,2
Нетто вес	45,93 kg		
H макс	4.38 m	H min	0.0 m
Q макс	40.6 m3/h	Q min	0.0 m3/h
	%		
Уровень звукового давления	743 dB(A)		



ELECTRICAL DATA

Номинальное напряжение	1~230 V
Частота сети	50/60 Hz
Мощность двигателя	390 W
Об. / мин.	2100 rpm
Класс изоляции (IEC 85)	H (180 °C)
Номинальный ток	1.8 A
Класс защиты (IEC 34-5)	IP44
Thermal protection	NTC
Frame size	

INSTALLATION

Тип жидкости	Water VDI 2035, glycol 40%
Диапазон температуры жидкости	-10.0 ÷ 110.0 °C
Максимальная температура окружающей среды	40 °C
Монтажная длина	360 mm
Условный проход DN1	80
Соединение	PN6
Присоединение	PN6

MATERIAL

Материал подшипников	углепластик (карбон)
Материал рабочего колеса	Пластик ПЭС PES GF 30
Материал проточной части	Серый чугун
Материал вала	Нерж.сталь AISI 420



IMP PUMPS d.o.o. Pod hrasti 28 SI - 1218 Komenda Slovenia Phone: +386 (0)1 28 06 400 Fax: +386 (0)1 28 06 460

Motor i e class

Макс. рабочее
давление

1.0 MPa

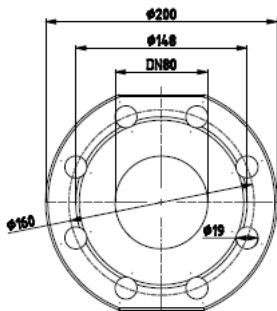
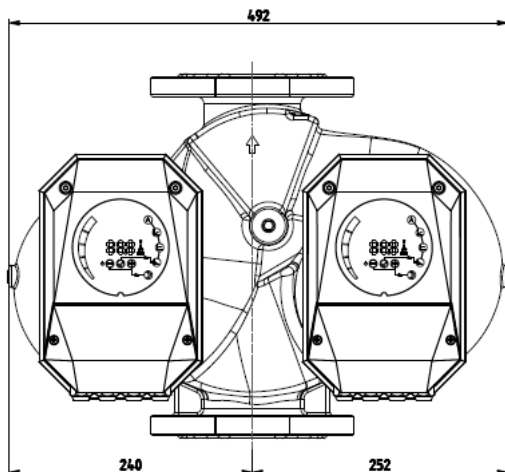


NMTD MAX II 80/40 F360 PN6

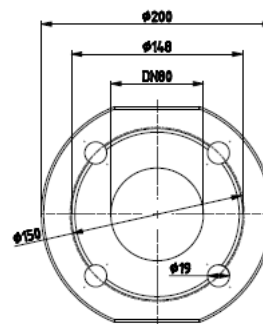
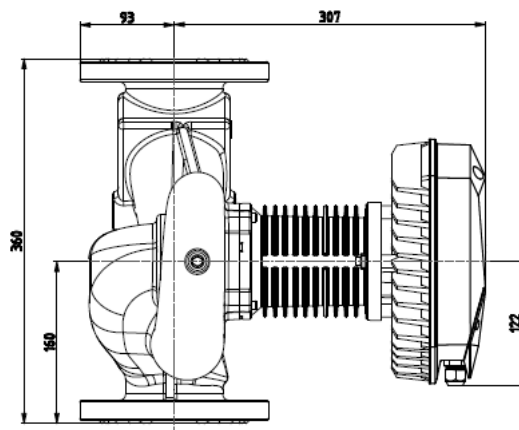
979528020

NMTD MAX II / Basic flanged twin pump

Эскиз



NMTD MAX II 80/40-F360-PN10



NMTD MAX II 80/40-F360-PN6



NMTD MAX II 80/40 F360 PN6

979528020

NMTD MAX II / Basic flanged twin pump

Электрическая схема

