



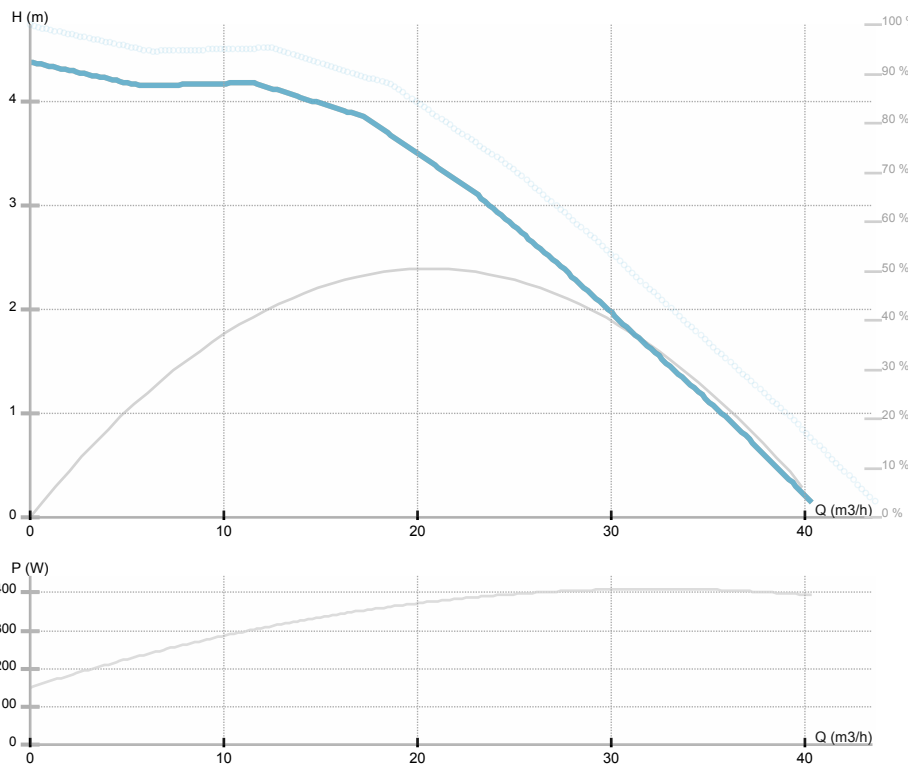
NMTD MAX II 100/40 F450 PN10

979528025

NMTD MAX II / Basic flanged twin pump

GENERAL

Номер продукта Product name	979528025 NMTD MAX II 100/40 F450 PN10		
Seal type		Индекс энергоэффективности (EEI)	0,2
Нетто вес	50,60 kg		
H макс	4.4 m	H min	0.0 m
Q макс	40.6 m3/h	Q min	0.0 m3/h
	%		
Уровень звукового давления	≤43 dB(A)		



ELECTRICAL DATA

Номинальное напряжение	1~230 V
Частота сети	50/60 Hz
Мощность двигателя	390 W
Об. / мин.	2400 rpm
Класс изоляции (IEC 85)	H (180 °C)
Номинальный ток	1.7 A
Класс защиты (IEC 34-5)	IP44
Thermal protection	NTC

INSTALLATION

Тип жидкости	Water VDI 2035, glycol 40%
Диапазон температуры жидкости	-10.0 ÷ 110.0 °C
Максимальная температура окружающей среды	40 °C
Монтажная длина	450 mm
Условный проход DN1	100
Соединение	PN10

MATERIAL

Материал подшипников	углепластик (карбон)
Материал рабочего колеса	Пластик ПЭС PES GF 30
Материал проточной части	Серый чугун
Материал вала	Нерж.сталь AISI 420



IMP PUMPS d.o.o. Pod hrasti 28 SI - 1218 Komenda Slovenia Phone: +386 (0)1 28 06 400 Fax: +386 (0)1 28 06 460

Frame size

Motor i e class

Присоединение

Макс. рабочее
давление

PN10

1.0 MPa

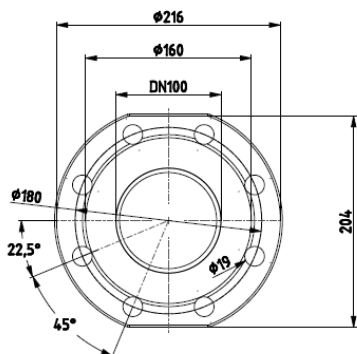
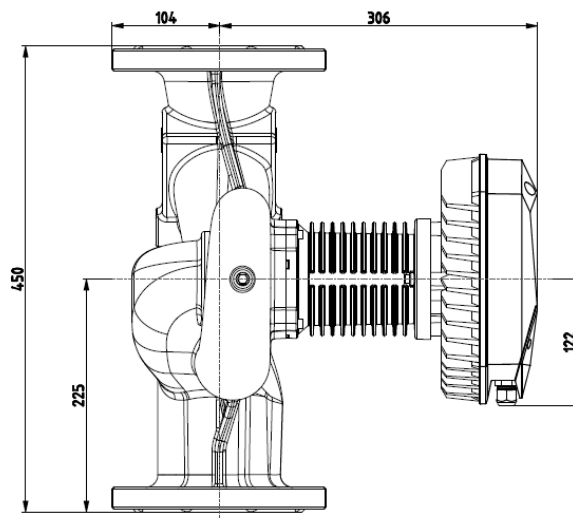
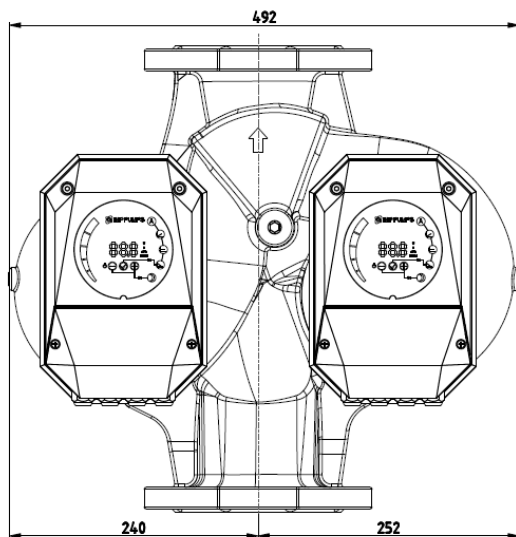


NMTD MAX II 100/40 F450 PN10

979528025

NMTD MAX II / Basic flanged twin pump

Эскиз





NMTD MAX II 100/40 F450 PN10

979528025

NMTD MAX II / Basic flanged twin pump

Электрическая схема

