



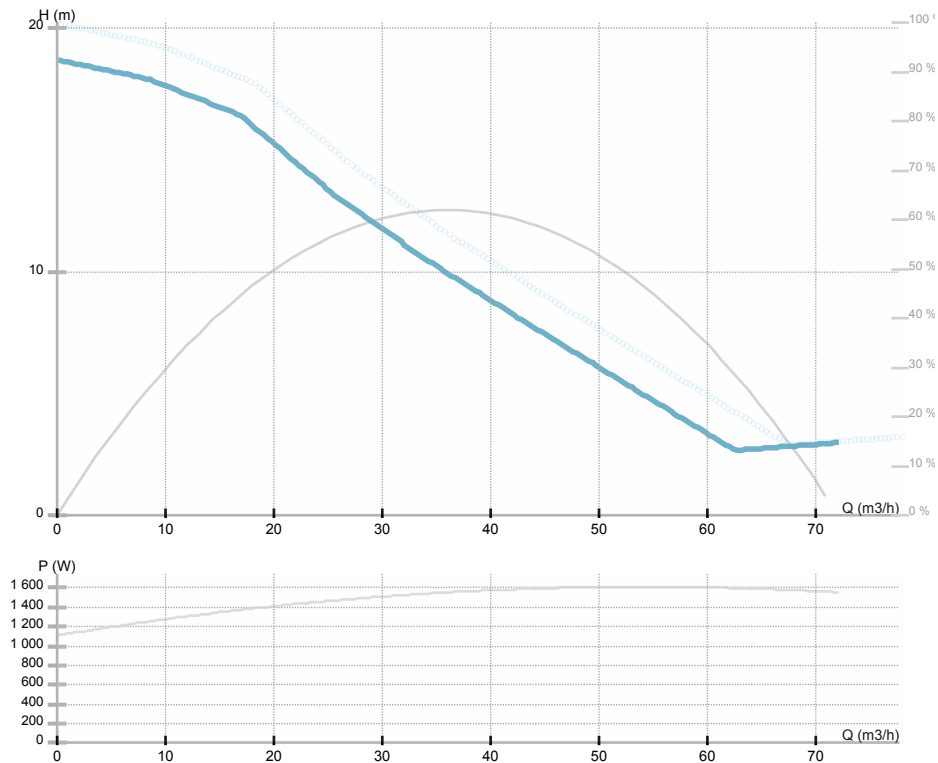
## NMTD MAX II 100/180 F450 PN10

979528265

NMTD MAX II / Basic flanged twin pump

### GENERAL

Номер продукта Product name	<b>979528265</b> <b>NMTD MAX II 100/180 F450</b> <b>PN10</b>		
Seal type		Индекс энергоэффективности (EEI)	<b>0,2</b>
Нетто вес	<b>64,00 kg</b>		
H макс	<b>18.7 m</b>	H min	<b>0.0 m</b>
Q макс	<b>72.2 m3/h</b>	Q min	<b>0.0 m3/h</b>
	<b>%</b>		
Уровень звукового давления	<b>≤43 dB(A)</b>		



### ELECTRICAL DATA

Номинальное напряжение	<b>1~230 V</b>
Частота сети	<b>50/60 Hz</b>
Мощность двигателя	<b>1550 W</b>
Об. / мин.	<b>4400 rpm</b>
Класс изоляции (IEC 85)	<b>H (180 °C)</b>
Номинальный ток	<b>6.6 A</b>
Класс защиты (IEC 34-5)	<b>IP44</b>
Thermal protection	<b>NTC</b>

### INSTALLATION

Тип жидкости	<b>Water VDI 2035, glycol 40%</b>
Диапазон температуры жидкости	<b>-10.0 ÷ 110.0 °C</b>
Максимальная температура окружающей среды	<b>40 °C</b>
Монтажная длина	<b>450 mm</b>
Условный проход DN1	<b>100</b>
Соединение	<b>PN10</b>

### MATERIAL

Материал подшипников	<b>углепластик (карбон)</b>
Материал рабочего колеса	<b>Пластик ПЭС PES GF 30</b>
Материал проточной части	<b>Серый чугун</b>
Материал вала	<b>Нерж.сталь AISI 420</b>



IMP PUMPS d.o.o. Pod hrasti 28 SI - 1218 Komenda Slovenia Phone: +386 (0)1 28 06 400 Fax: +386 (0)1 28 06 460

Frame size

Motor i e class

Присоединение

Макс. рабочее  
давление

**PN10**

**1.0 MPa**

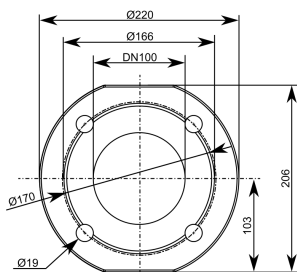
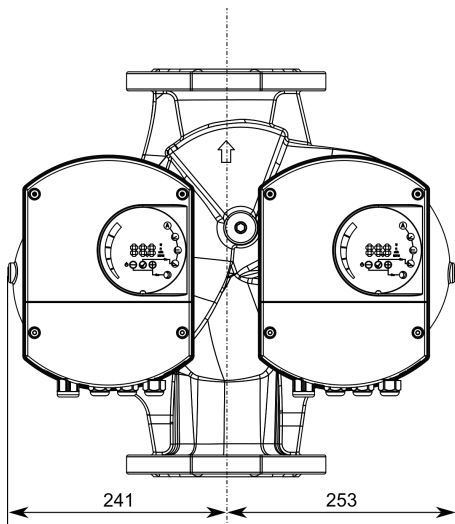


## NMTD MAX II 100/180 F450 PN10

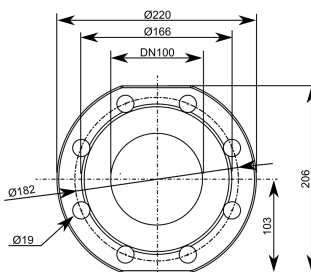
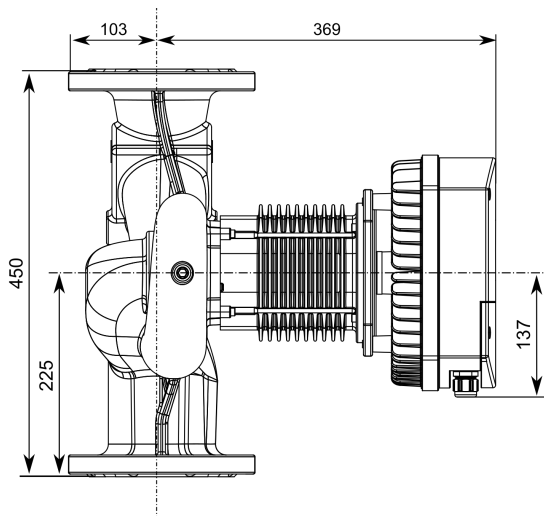
979528265

NMTD MAX II / Basic flanged twin pump

Эскиз



NMTD MAX 100/120-F450- PN6



NMTD MAX 100/120-F450- PN10



## NMTD MAX II 100/180 F450 PN10

979528265

NMTD MAX II / Basic flanged twin pump

Электрическая схема

