

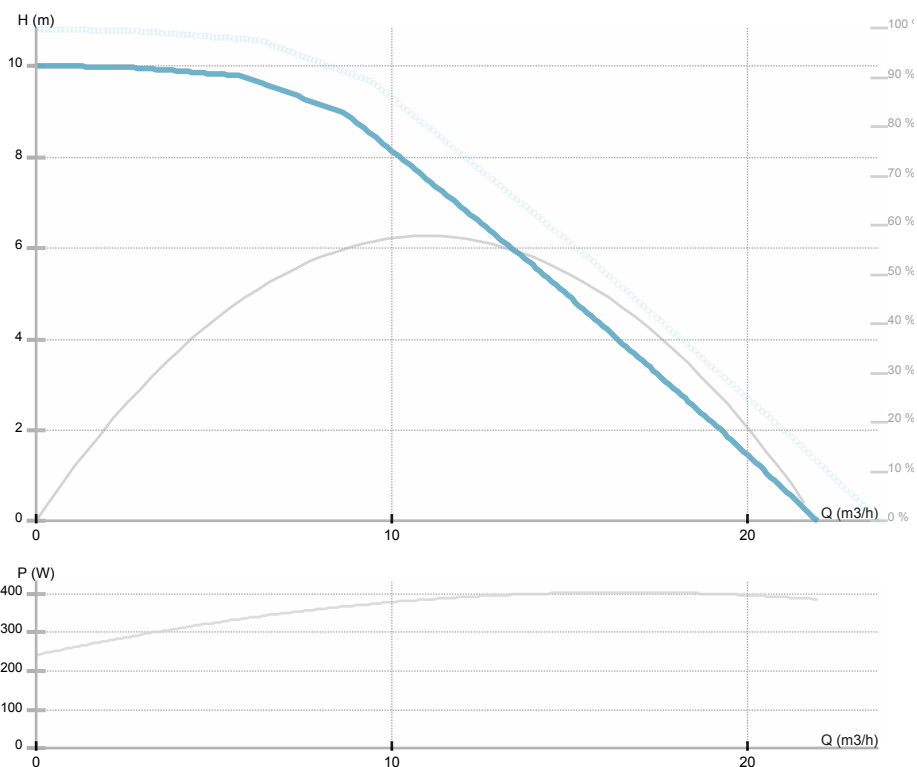


## NMTD MAX II 40/100 F250

979528008  
 NMTD MAX II / Basic flanged twin pump

### GENERAL

Номер продукта	<b>979528008</b>		
Product name	<b>NMTD MAX II 40/100 F250</b>		
Seal type		Индекс энергоэффективности (EEI)	<b>0,2</b>
Нетто вес	<b>21,40 kg</b>	H min	<b>0.0 m</b>
H макс	<b>10.05 m</b>	Q min	<b>0.0 m<sup>3</sup>/h</b>
Q макс	<b>21.36 m<sup>3</sup>/h</b>		
	<b>%</b>		
Уровень звукового давления	<b>≤43 dB(A)</b>		



### ELECTRICAL DATA

Номинальное напряжение	<b>1~230 V</b>
Частота сети	<b>50/60 Hz</b>
Мощность двигателя	<b>380 W</b>
Об. / мин.	<b>4100 rpm</b>
Класс изоляции (IEC 85)	<b>H (180 °C)</b>
Номинальный ток	<b>1.8 A</b>
Класс защиты (IEC 34-5)	<b>IP44</b>
Thermal protection	<b>NTC</b>
Frame size	

### INSTALLATION

Тип жидкости	<b>Water VDI 2035, glycol 40%</b>
Диапазон температуры жидкости	<b>-10.0 ÷ 110.0 °C</b>
Максимальная температура окружающей среды	<b>40 °C</b>
Монтажная длина	<b>250 mm</b>
Условный проход DN1	<b>40</b>
Соединение	<b>PN 6/10</b>
Присоединение	<b>PN 6/10</b>

### MATERIAL

Материал подшипников	<b>углепластик (карбон)</b>
Материал рабочего колеса	<b>Пластик ПЭС PES GF 30</b>
Материал проточной части	<b>Серый чугун</b>
Материал вала	<b>Нерж.сталь AISI 420</b>



IMP PUMPS d.o.o. Pod hrasti 28 SI - 1218 Komenda Slovenia Phone: +386 (0)1 28 06 400 Fax: +386 (0)1 28 06 460

Motor i e class

---

Макс. рабочее  
давление

**1.0 MPa**

---

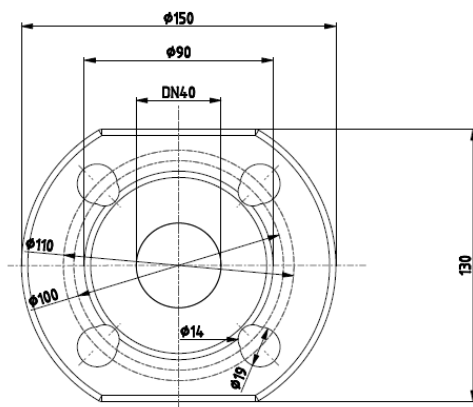
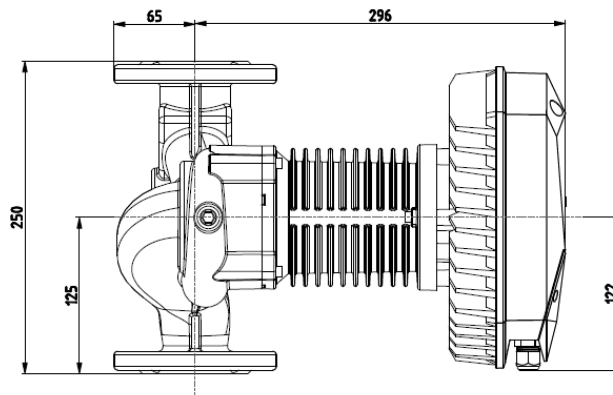
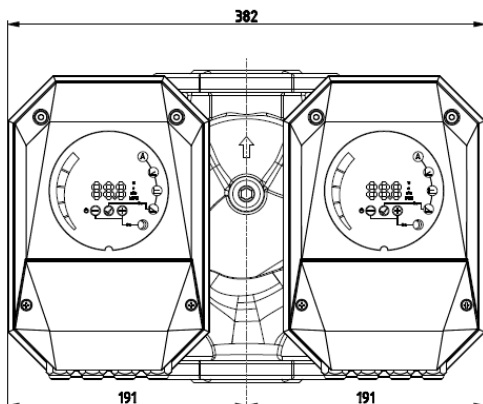


## NMTD MAX II 40/100 F250

979528008

NMTD MAX II / Basic flanged twin pump

Эскиз





## NMTD MAX II 40/100 F250

979528008

NMTD MAX II / Basic flanged twin pump

Электрическая схема

